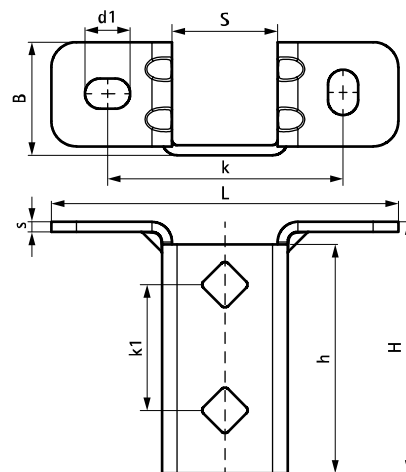
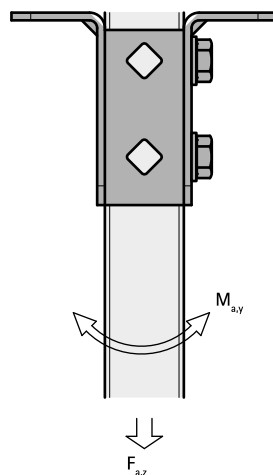


Walraven Strut T-beslag (BUP1000)

(H 12 12)



Funktioner og fordele

- meget fleksibel beslag for Strut skinner
- den åbne side af skinnen kan vendes til alle sider
- ekstra sikkerhed gennem forstærket bøjning
- hulmønstret er tilpasset Strut skinneres hulmønster for brug af gennemstiksbolter
- materiale: stål 1.0242
- overfladebehandling:
 - produktet er en del af Walraven BIS UltraProtect® 1000 systemet
 - velegnet til inden- og udendørs brug
 - modstår min. 1.000 timers saltspray test (maks. 5% rød rust) i henhold til ISO 9227

Art.nr.	VVS nr.	L	B	H	h	s	d1	S	k	k1	F _{a,z}	F _{a,z 2}	M _{a,y}	Pakke1
		(mm)	(mm)	(mm)	(mm)	(mm)	(mm)	(mm)	(mm)	(mm)	(N)	(N)	(Nm)	
66588361	018047222	138 mm	45	100	91	4,0	18 x 12	42	95	50	3.636	3.636	164,0	10

F_{a,z}: maks. tilladte belastning i kombination med 2 profilmøtrikker M10, spændt med 40 Nm.

F_{a,z 2}: maks. tilladte belastning i kombination med 2 bolte M10, spændt med 40 Nm.

M_{a,y}: maks. moment i kombination med 2 bolte M10, spændt med 40 Nm.

Supplement

Walraven RapidStrut® Profilskinne (BUP1000)
 Walraven RapidStrut® Glidesko med vinger (BUP1000)
 Walraven Snændeskiver (Flad) (BUP1000)

Supplement

BIS Stålsætskruer (BUP1000)
 WTb1 Gennemstiksanker
 Walraven Yeti® 130 Support System

Alternativ

Walraven RapidStrut® Vægbeslag G2 (BUP1000)
 Walraven Strut Platte Heavy Duty (BUP1000)