

Walraven Strut Profilmøtrik (EFZ)

(H 24 20)

tilbehør til Strut skinne



Funktioner og fordele

- materiale: stål 1.0332
- elforzinket
- brandtestet

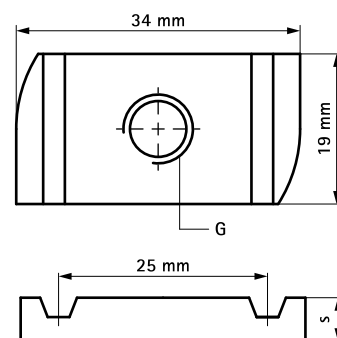
Art.nr.	VVS nr.	G	L	s	T _(inst.)	For skinne	F _{a,z}	F _{a,x}	Pakke1	Pakke2
				(mm)	(Nm)		(N)	(N)		
6517006	018043606	M6	-	5,0	7,0	Strut	2.660	950	100	600
6517008	018043608	M8	-	6,0	25,0	Strut	4.500	2.200	100	600
6517010	018043610	M10	-	9,0	40,0	Strut	5.000	2.550	100	600
6517012	018043612	M12	-	9,0	50,0	Strut	5.000	2.950	100	600

M10 brandtestet i henhold til EN 1366-1

M12 brandtestet i henhold til EN 1366-1

Testet værdi i kombination med BIS RapidStrut® Profilskinne 41x41x2.5mm.

Yderligere detaljer findes i det Tekniske Datablad.



Supplement

Walraven RapidStrut® Profilskinne (PG)
Walraven RapidStrut® Konsoller (BUP1000)

Alternativ

Walraven RapidStrut® Glidesko med vinger (EFZ)
Walraven Strut Profilmøtrik (BUP1000)