

Walraven Strut Profilmøtrik (BUP1000)

(H 24 15)

tilbehør til Strut skinne



Funktioner og fordele

- til alle typer af Strut Skinne
- for stram befæstelse af tilbehør (eks. samlelasker) på skinner
- materiale: stål 1.0332
- overfladebehandling:
 - produktet er en del af Walraven BIS UltraProtect® 1000 systemet
 - velegnet til inden- og udendørs brug
 - modstår min. 1.000 timers saltspray test (maks. 5% rød rust) i henhold til ISO 9227
- brandtestet



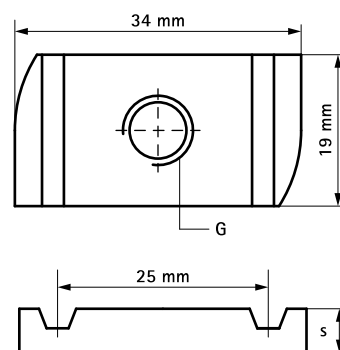
Art.nr.	VVS nr.	G	s (mm)	T _(inst.) (Nm)	For skinne	F _{a,z} (N)	F _{a,x} (N)	Pakke1	Pakke2
65188006		M6	5,0	7,0	Strut	2.660	950	100	-
65188008	018043708	M8	6,0	25,0	Strut	4.500	2.200	100	1.000
65188010	018043710	M10	9,0	40,0	Strut	5.000	2.550	100	500
65188012	018043712	M12	9,0	50,0	Strut	5.000	2.950	100	500

M10 brandtestet i henhold til EN 1366-1

M12 brandtestet i henhold til EN 1366-1

Testet værdi i kombination med BIS RapidStrut® Profilskinne 41x41x2.5mm.

Yderligere detaljer findes i det Tekniske Datablad.



Supplement

Walraven RapidStrut® Konsoller (BUP1000)
Walraven RapidStrut® Profilskinne DS 5
(BUP1000)

Alternativ

Walraven RapidStrut® Glidesko med vinger
(BUP1000)