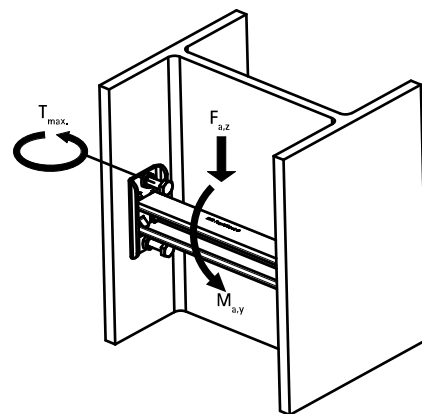
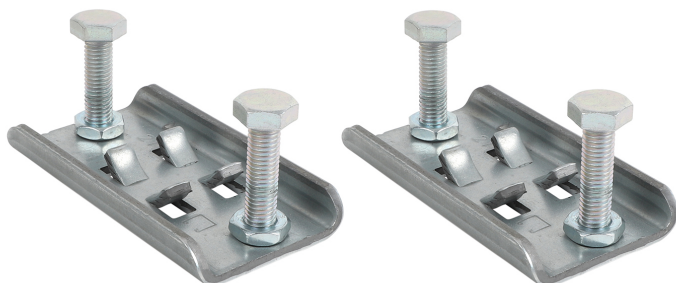


Walraven Strut bjælkeklemme

(H 36 50)

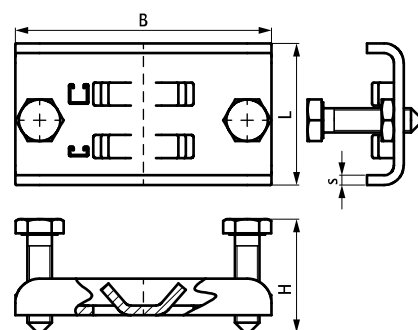
befæstelse til ståldrager



Funktioner og fordele

- sæt med to spændeplader, der skal installeres i kombination med en Strut skinne
- til tilslutning af installation mellem flangerne på I- eller U-profil stålværk uden boring eller svejsning
- materiale: Beslag lavet af stål 1.0242 (S250GD); sekskanthovedbolte M10x40 med spids: stålklasse 8.8 (EN-ISO 898-1); sekskant tynde møtrikker M10 DIN 439-B: stålklasse 04 (EM-ISO 898-2)
- beslag: ZM310-MAC (forgalvaniseret); fastgørelseselementer: zinkbelagt ISO 2081-Fe/Zn5/A (EN ISO 2081:2008)

Art.nr.	VVS nr.	L	B	H	s	T _(inst.)	For skinne	F _{a,z}	M _{a,y}	Pakke1	Pakke2
		(mm)	(mm)	(mm)	(mm)	(Nm)		(N)	(Nm)		
6078031	018041970	58	105	46	4	25,0	Strut 41x21 + 41x41	2.100	75,0	1	10



Supplement

Walraven RapidStrut® Profilskinne (PG)
Walraven RapidStrut® Profilmøtrik G2 (BUP1000)
Walraven RapidStrut® Hammerfix G2 (BUP1000)

Supplement

Walraven RapidStrut® Quickplatte MS (EFZ)