

Walraven Strut Vinkelbeslag 90° (BUP1000)

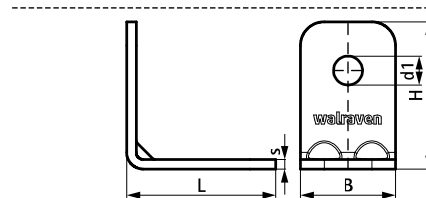
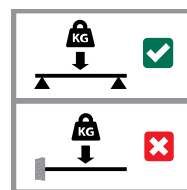
(H 28 13)



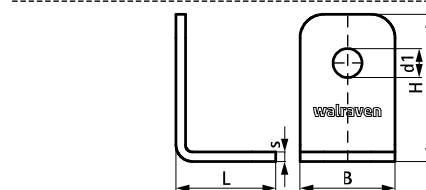
Funktioner og fordele

- vinkelbeslag til alle typer af Strut skinner og konsoller
- hulmønstret er tilpasset Strut skinnernes hulmønster i kombination med bolte og møtrikker
- let montering på grund af rundede kanter
- med forstærket bøjning for højere styrke
- materiale: stål 1.0242
- overfladebehandling: produktet er en del af Walraven BIS UltraProtect® 1000 systemet
- velegnet til inden- og udendørs brug
- modstår min. 1.000 timers saltspray test (maks. 5% rød rust) i henhold til ISO 9227

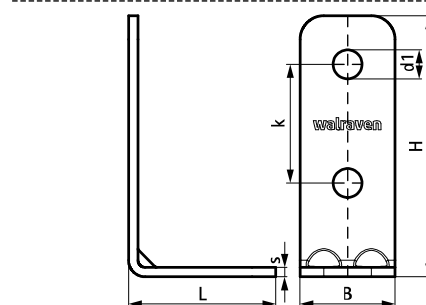
Art.nr.	VVS nr.	Model	L	B	H	s	d1	k	a	Pakke 1
			(mm)	(mm)	(mm)	(mm)	(mm)	(mm)	(°)	
66588207	018041877	Kort / kort	42 mm	40	62	4,0	Ø 12,2	-	90	50
66588221	018041876	Kort / lang	62 mm	40	110	4,0	Ø 12,2	50	90	25
66588228	018041873	Lang / lang	110 mm	40	110	4,0	Ø 12,2	50	90	25
66588201	018041878	Kort / kort	62 mm	40	62	4,0	Ø 12,2	-	90	50



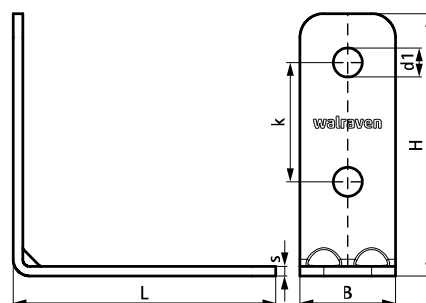
66588201



66588207



66588221



66588228

Supplement

Walraven RapidStrut® Glidesko med vinger (BUP1000)
 Walraven Spændeskiver (Flad) (BUP1000)
 Walraven Yeti® 130 Support System

Alternativ

Walraven RapidStrut® Skinnebeslag 90° G2 (BUP1000)
 Walraven Strut Vinkel 90° / 2D (BUP1000)
 Walraven Strut Hjørnevinkelbeslag 90° (BUP1000)