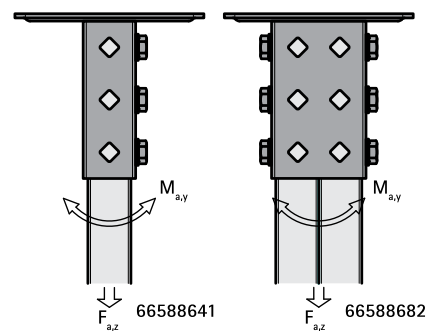


# Walraven Strut Platte Heavy Duty (BUP1000)

(H 12 13)

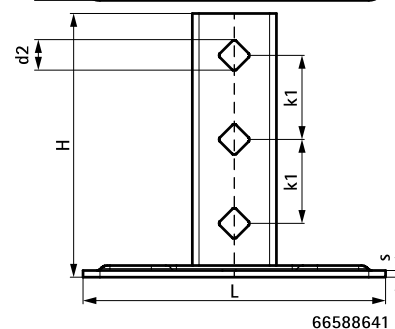
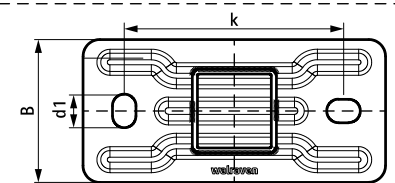


66588641

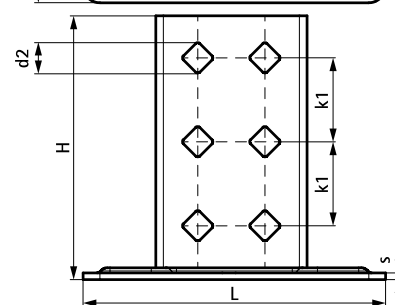
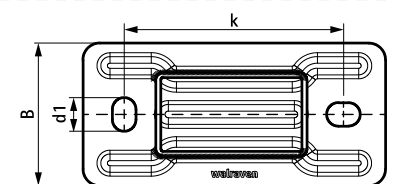
66588682

## Funktioner og fordele

- tung platte for Strut skinner
- kan bruges sammen med vingemøtriker eller gennemstiksbolter
- Art.nr. 66588641: anvendes Rail Strut 41x41 + 41x21D
- Art.nr. 66588682: anvendes Rail Strut 41x82 + 41x41D
- hulmønstret er tilpasset Strut skinner
- lukket profil for øget styrke
- materiale: stål 1.0332
- overfladebehandling:
  - produktet er en del af Walraven BIS UltraProtect® 1000 systemet
  - velegnet til inden- og udendørs brug
  - modstår min. 1.000 timers saltspray test (maks. 5% rød rust) i henhold til ISO 9227



66588641



66588682

Art.nr.	WVS nr.	L	B	H	s	d1	d2	k	k1	F <sub>a,z</sub>	F <sub>a,z 2</sub>	M <sub>a,y</sub>	Pakke 1
		(mm)	(mm)	(mm)	(mm)	(mm)	(mm)	(mm)	(mm)	(N)	(N)	(Nm)	
66588641	018041608	180 mm	85	157	4,0	20 x 14	13,8	130	50	4.242	5.303	258,0	10
66588682	018041610	180 mm	85	157	4,0	20 x 14	13,8	130	50	7.273	10.303	606,0	5

Part No. 66588641: F<sub>a,z</sub>: max. allowed load in combination with 3 slide nuts M10, tightened with 40 Nm.  
 Part No. 66588682: F<sub>a,z</sub>: max. allowed load in combination with 6 slide nuts M10, tightened with 40 Nm.  
 F<sub>a,z 2</sub>: maks. tilladte belastning i kombination med 2 bolte M10, spændt med 40 Nm.  
 M<sub>a,y</sub>: maks. moment i kombination med 2 bolte M10, spændt med 40 Nm.

### Supplement

- Walraven RapidStrut® Profilskinne (BUP1000)
- Walraven RapidStrut® Glidesko med vinger (BUP1000)
- Walraven Snændeskiver (Flad) (BUP1000)

### Supplement

- BIS Stålsætskruer (BUP1000)
- WTB1 Gennemstiksanker
- Walraven RapidStrut® Profilskinne Dobbelt (PG)

### Alternativ

- Walraven RapidStrut® Vægbeslag G2 (BUP1000)