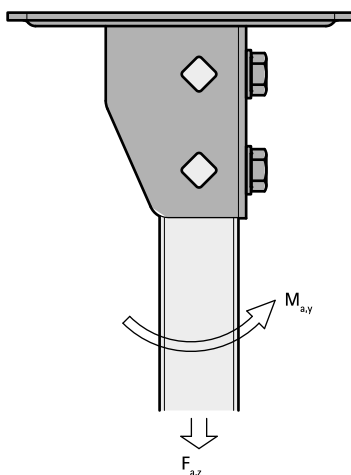


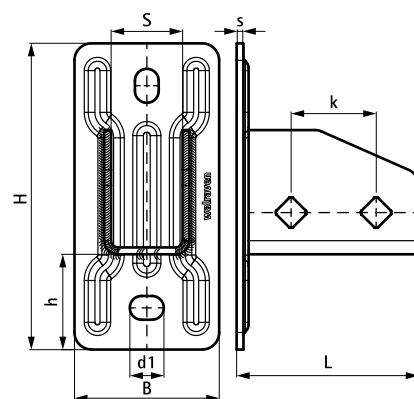
# Walraven Strut Vægbeslag G2 (FZB)

(H 12 11)



## Funktioner og fordele

- fleksibelt beslag for Strut skinner
- passer til alle Strut skinner op til 82 mm højde
- den åbne side af 41x41 skinner kan vendes til alle sider
- ved høje belastninger anbefaler vi montage med gennemstiksankere
- materiale: stål
- brandtestet i henhold til EN 1366-1
- elforzinket



Art.nr.	VVS nr.	L	B (mm)	H (mm)	h (mm)	s (mm)	d1 (mm)	S (mm)	k (mm)	F <sub>a,z</sub> (N)	F <sub>a,z 2</sub> (N)	M <sub>a,y</sub> (Nm)	Pakke1
66583804	018041189	107 mm	85	180	56	4,0	20 x 14	42	50	3.636	5.151	485,0	10

F<sub>a,z</sub>: maks. tilladte belastning i kombination med 2 profilmøtrikker M10, spændt med 40 Nm.

F<sub>a,z 2</sub>: maks. tilladte belastning i kombination med 2 bolte M10, spændt med 40 Nm.

M<sub>a,y</sub>: maks. moment i kombination med 2 bolte M10, spændt med 40 Nm.

### Supplement

Walraven RapidStrut® Profilskinne (PG)  
Walraven RapidStrut® Glidesko med vinger (EFZ)  
Walraven Spændeskiver (Flad)

### Supplement

WTB1 Gennemstiksankere  
BIS Stålsætskruer

### Alternativ

Walraven RapidStrut® Vægbeslag G2 (BUP1000)  
Walraven Strut Platte Heavy Duty (BUP1000)