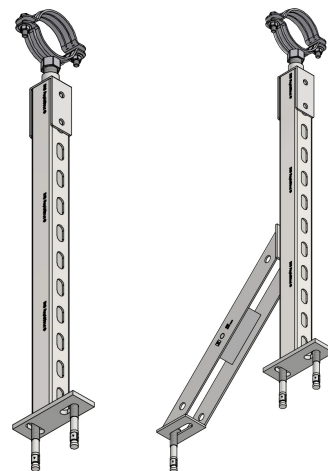


# Walraven RapidStrut adapter til HD rørbojler

(H 16 03)

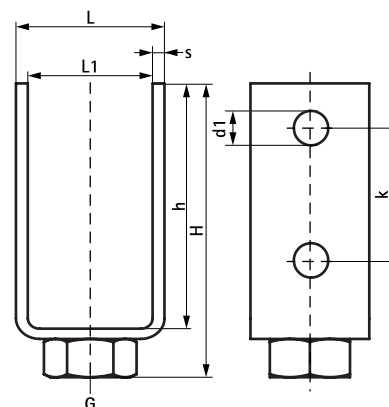
sådan forbindes rørbojler med 1/2" møtrik til konsoller  
(BUP1000)



## Funktioner og fordele

- adapterplade til tilslutning af HD-rørbojler 1/2" til RapidStrut Konsoller
- egnet til RapidStrut konsoller Type 41|H og 41|M
- to create standing support for pipes
- egnet til både inden- og udendørs brug
- materiale: stål 1.0332
- overfladebehandling:
  - produktet er en del af Walraven BIS UltraProtect® 1000 systemet
  - velegnet til inden- og udendørs brug
  - modstår min. 1.000 timers saltspray test (maks. 5% rød rust) i henhold til ISO 9227

| Art.nr.  | G     | L     | L1<br>(mm) | H<br>(mm) | h<br>(mm) | s<br>(mm) | d1<br>(mm) | k<br>(mm) | Pakke1 |
|----------|-------|-------|------------|-----------|-----------|-----------|------------|-----------|--------|
| 66588290 | G1/2" | 50 mm | 42         | 115       | 96        | 4         | 13         | 50        | 25     |



### Supplement

Walraven RapidStrut® Konsoller (BUP1000)  
Walraven RapidStrut® Glidesko med vinger (BUP1000)  
Walraven Strut Spændeskive - Flad (BUP1000)

### Supplement

BIS Stålsætskruer (BUP1000)