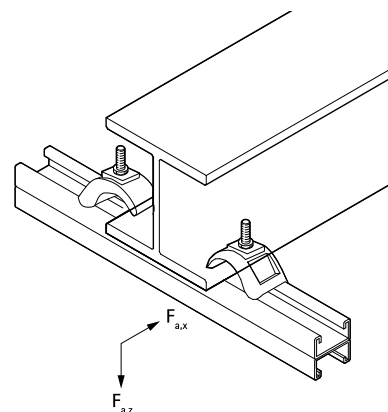
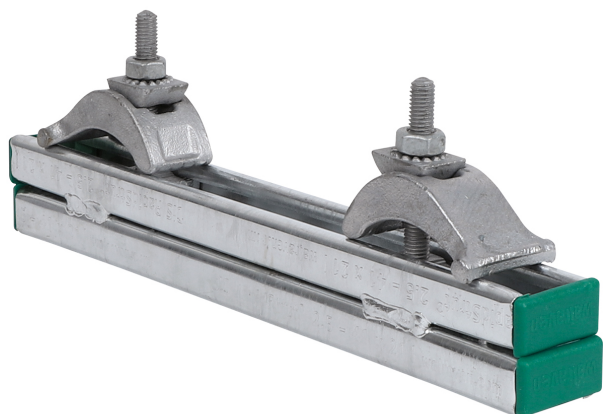


Walraven Strut 41x21D 'Tung montage' Sæt

(H 36 25)

befæstelse til ståldrager for flanger op til 35 mm

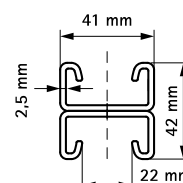
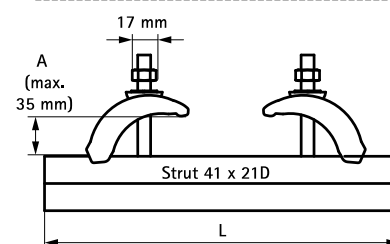
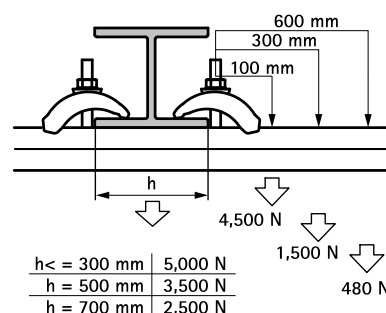


Funktioner og fordele

- bjælkeklemme i støbejern for ophængning af tunge laster på bjælker uden svejsning
- varmforzinket
- består af:
 - 1 længde af Strut Profilskinne 41x21D
 - 2 Bjælkeklemmer (Art.nr. 607 2 002)
 - 4 Skinne Endeprop
- op til flanger med tykkelse på 35 mm
- materiale: bjælkeklemme af stål; skinne af stål 1.0332
- bjælkeklemme er også løst tilgængelig

Art.nr.	A (mm)	L	T _(inst.) (Nm)	Type skinne	F _{a,z} (N)	F _{a,x} (N)	Pakke 1
6073400	< 35	400 mm	30,0	Strut 41x21D	5.000*	1.500	4
6073600	< 35	600 mm	30,0	Strut 41x21D	5.000*	1.500	4

* $h \leq 300\text{mm}$, se tegning.



Supplement

Walraven RapidStrut® Hammerfix G2 (BUP1000)
Walraven RapidStrut® Hammerfix 'U' G2 (BUP1000)