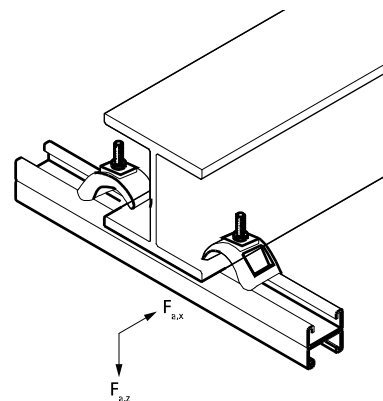


Walraven Strut 'Tung montage' Bjælkeklemme

(H 36 40)

befæstelse til ståldrager for flanger op til 35 mm

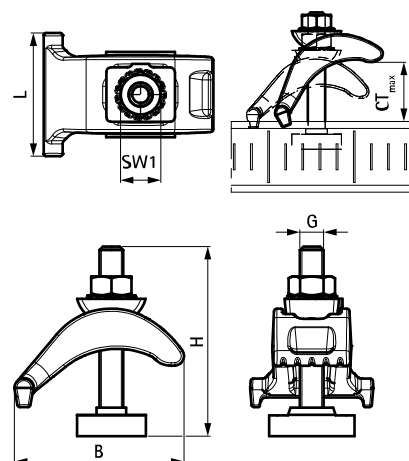


Funktioner og fordele

- bjælkeklemme i støbejern for ophængning
- materiale: stål
- af tunge laster på bjælker uden svejsning
- varmforzinket eller boring
- op til flanger med tykkelse på 35 mm
- for fixing of all Strut to a steel beam

Art.nr.	WS nr.	G	L	B	H	CT _{max}	SW1	T _(inst.)	For skinne	F _{a,z}	F _{a,x}	Pakke 1
				(mm)	(mm)	(mm)	(mm)	(Nm)		(N)	(N)	
6072002	0180861 00	M10	52 mm	72	80	35	17	30,0	Strut	7.800	1.500	25

F_{a,z}: Maks. tilladt belastning iht. RAL GZ-655 / D-3.3.



Supplement

Walraven RapidStrut® Profilskinne (PG)
Walraven RapidStrut® Profilskinne DS 5 (BUP1000)
Walraven RapidStrut® Profilskinne (BUP1000)

Supplement

Walraven RapidStrut® Profilskinne Dobbelt (PG)
Walraven RapidStrut® Profilskinne Dobbelt (VFZ)

Alternativ

Walraven Strut 41x21D 'Tung montage' Sæt