

Walraven Skinnemøtrik 651

(G 30 10)

befæstelse til Walraven RapidRail®



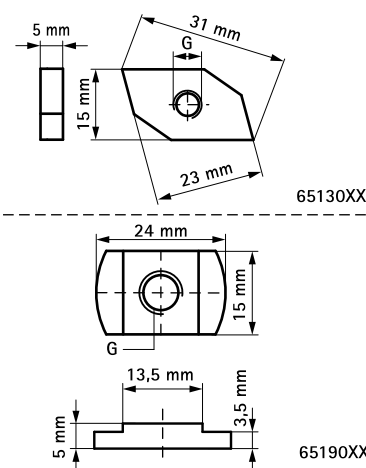
651 3 0XX



651 9 0XX

Funktioner og fordele

- egnet til profilskinne 27x18, 30x15, 30x20, 30x30, 30x45, 38x40
- Art.nr. 65130XX: på grund af formen passer møtrikken ind i skinnen
- Art.nr. 65190XX: indsnævringen passer i rillerne på profilskinnen (forhindrer rotering i samme retning)
- materiale: stål
- elforzinket



65130XX

65190XX

Art.nr.	VVS nr.	Type	G	T _(inst.) (Nm)	For skinne	F _{a,z} (N)	Pakke1	Pakke2
6513006	018043406	651A	M6	7,5	27x18, 30x15, 30x20, 30x30, 30x45	-	100	2.000
6513008	018043408	651A	M8	10,0	27x18, 30x15, 30x20, 30x30, 30x45	-	100	2.000
6513010	018043410	651A	M10	10,0	27x18, 30x15, 30x20, 30x30, 30x45	-	100	2.000
6519006	018063436	651C	M6	7,5	27x18, 30x15, 30x20, 30x30, 30x45	3.100	50	1.000
6519008	018063438	651C	M8	10,0	27x18, 30x15, 30x20, 30x30, 30x45	3.100	50	2.000
6519010	018063440	651C	M10	10,0	27x18, 30x15, 30x20, 30x30, 30x45	3.100	50	1.000

Supplement

Walraven RapidRail® Konsoller
Walraven RapidRail® Profilskinne

Alternativ

Walraven RapidRail® Skinnemøtrik