

Walraven Taganker

(10419)

for taginstallationer



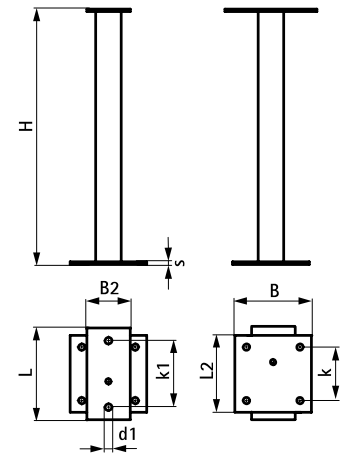
67685410

67685411

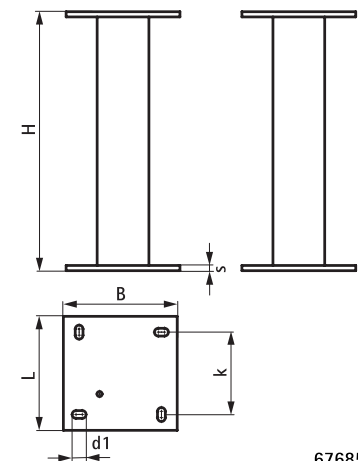
Funktioner og fordele

- til at forbinde taginstallationer med bygningens strukturelementer
- som fixpunktskonstruktion, hvis påkrævet
- indersiden af monteringsbasen skal være fyldt med vejrbestandigt ekspanderende skum, for at undgå termiske broer
- 67685410 to be used in combination with BIS RapidStrut® Base Plates (665885400 / 66583804)
- 67685411 to be used in combination with Maxx Base Plates (6581820 / 6581821)
- materiale: stål S235JR

Art.nr.	L	L2 (mm)	B (mm)	B2 (mm)	H (mm)	s (mm)	d1 (mm)	k (mm)	k1 (mm)	Type skinne
67685410	180 mm	150 mm	150	85	500	5	13	105	130	50x50x4
67685411	220 mm	-	220	-	500	10	27x15	159	-	100x100x4



67685410



67685411

Supplement

Walraven RapidStrut® Vægbeslag G2 (BUP1000)
 Walraven RapidStrut® Profilskinne (BUP1000)
 Walraven Yeti® 480 Support System

Supplement

Walraven Yeti® 335 Support System
 Walraven Maxx Væg/fodbeslag
 Walraven Maxx Vinkelbeslag 90°