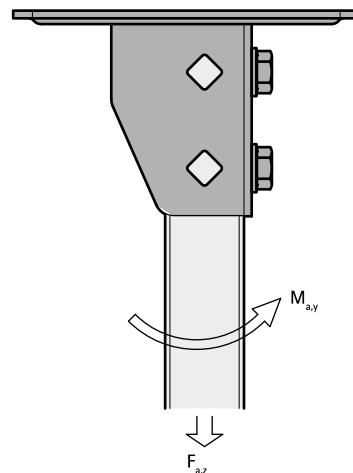
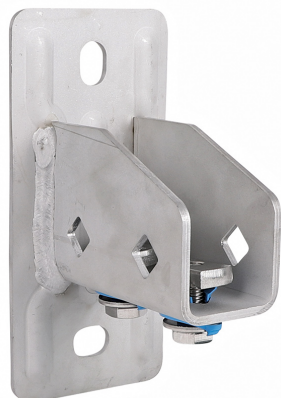


Walraven RapidStrut® Rustfri stål vægbeslag

(M 51 05)



Funktioner og fordele

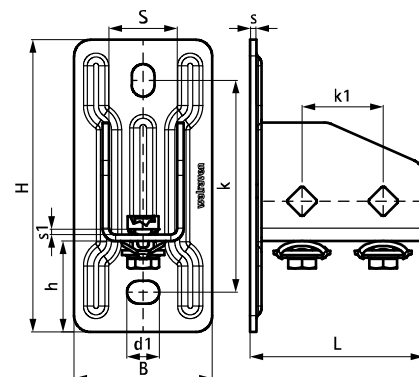
- fleksibelt beslag for Strut skinner
- passer til alle Strut skinner op til 82 mm højde
- den åbne side af 41x41 skinner kan vendes til alle sider
- ved høje belastninger anbefaler vi montage med gennemstiksankere
- tidsbesparende med formonterede møtrikker og spændeskiver
- materiale: rustfrit stål 1.4401 / 1.4404 (A4) EN 10088, AISI 316 / 316L: Fjedre® lavet af POM (PolyOxMethylen), blå, (ifølge RAL 5015)

Art.nr.	VVS nr.	L	B	H	h	s	s1	d1	S	k	k1	F _{a,z}	F _{a,z 2}	M _{a,y}	Pakke 1
			(mm)	(mm)	(mm)	(mm)	(mm)	(mm)	(mm)	(mm)	(mm)	(N)	(N)	(Nm)	
665875400	01804 1191	107 mm	85	180	56	4,0	5,0	20 x 14	42	130	50	3.636	5.151	485,0	10

F_{a,z}: maks. tilladte belastning i kombination med 2 profilmøtrikker M10, spændt med 40 Nm.

F_{a,z 2}: maks. tilladte belastning i kombination med 2 bolte M10, spændt med 40 Nm.

M_{a,y}: maks. moment i kombination med 2 bolte M10, spændt med 40 Nm.



Supplement

- Walraven RapidStrut® Rustfrit Stål Profilskinne
- Walraven RapidStrut® Profilskinne Dobbelt Rustfrit Stål
- WTR1 Gennemstiksanker RE