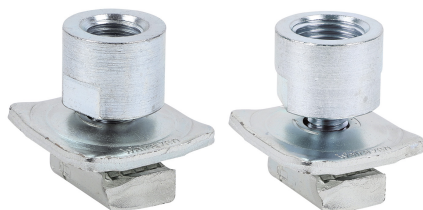


Walraven RapidStrut® Quickplatte med adapter MS (EFZ)

(H 24 12)

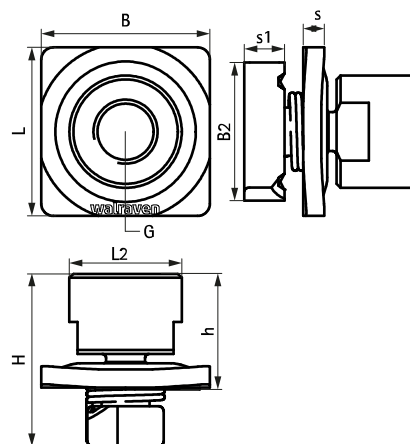


66513116

66513121

Funktioner og fordele

- quickplatte med adapter og metal fjeder
 - til ophæng af rørbøjler med M16 eller 1/2" mufte i Strut profilskiner
 - klar-til-brug for-monteret for hurtig montering, og bevarer delene samlet inden der spændes efter
 - massiv skive for stærk tilslutning
 - robust design da hele produktet er lavet af stål
- materiale: basiskomponent: stål 1.0332; gevindmuffe: stål 1.0718 (11SMnPb30)
 - basiskomponent: elforzinket ISO 2081-Fe/Zn5/A (EN ISO 2081:2008); gevindmuffe: elforzinket Fe/Zn8/An/TO (EN-ISO 19598)



Art.nr.	VVS nr.	G	L	L2 (mm)	B (mm)	B2 (mm)	H (mm)	h (mm)	s (mm)	s1 (mm)	T _{inst} (Nm)	For skinne	F _{a,z} (N)	F _{a,x} (N)	Pakke1
66513116	018044616	M16	43 mm	19 mm	43	34	47	30	4,0	8,0	40,0	Strut	5.000	2.790	25
66513121	018044604	1/2"	43 mm	19 mm	43	34	43	26	4,0	8,0	40,0	Strut	5.000	2.790	25

Testet værdi i kombination med BIS RapidStrut® Profilskinne 41x41x2.5mm.

Yderligere detaljer findes i det Tekniske Datablad.

Supplement

Walraven RapidStrut® Profilskinne (PG)
Walraven RapidStrut® Konsoller (BUP1000)

Alternativ

Walraven RapidStrut® Profilmøtrik G2 (BUP1000)
Walraven RapidStrut® Glidesko med vinger (EFZ)