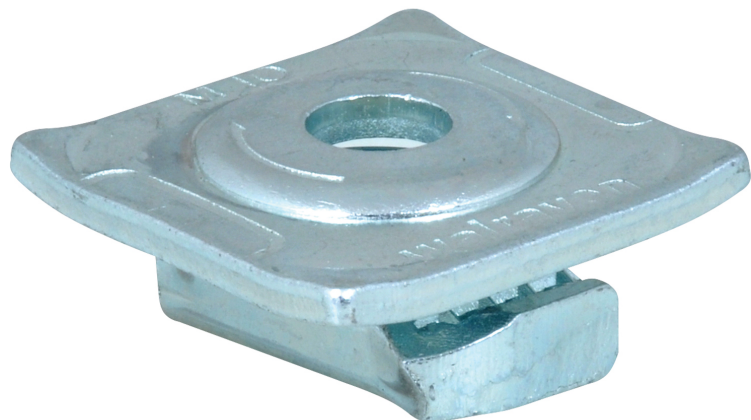


# Walraven RapidStrut® Quickplatte MS (BUP1000)

(H 24 09)

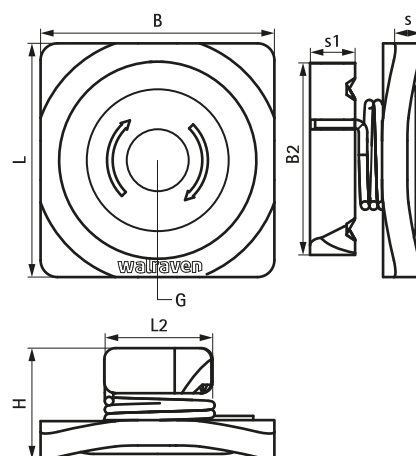


## Funktioner og fordele

- quickplatte med skive og metalfjeder
- klar-til-brug for-monteret for hurtig montering, og bevarer delene samlet inden der spændes efter
- massiv skive for stærk tilslutning
- robust design da hele produktet er lavet af stål
- materiale: stål
- overfladebehandling:
  - produktet er en del af Walraven BIS UltraProtect® 1000 systemet
  - velegnet til inden- og udendørs brug
  - modstår min. 1.000 timers saltspray test (maks. 5% rød rust) i henhold til ISO 9227

Art.nr.	VVS nr.	G	L	L2	B	B2	H	s	s1	T <sub>inst</sub>	For skine	F <sub>a,z</sub>	F <sub>a,x</sub>	Pakke 1
				(mm)	(mm)	(mm)	(mm)	(mm)	(mm)	(Nm)		(N)	(N)	
66518308	01804 4528	M8	43 mm	19 mm	43	34	20	4,0	8,0	25,0	Strut	4.450	1.450	150
66518310	01804 4530	M10	43 mm	19 mm	43	34	20	4,0	8,0	30,0	Strut	5.000	1.810	150
66518312	01804 4532	M12	43 mm	19 mm	43	34	20	4,0	10,0	40,0	Strut	5.000	2.790	150

Testet værdi i kombination med BIS RapidStrut® Profilskinne 41x41x2.5mm.  
Yderligere detaljer findes i det Tekniske Datablad.



## Supplement

- Walraven RapidStrut® Profilskinne (BUP1000)
- Walraven RapidStrut® Konsoller 41x41D (BUP1000)
- Walraven RapidStrut® Konsoller (BUP1000)

## Alternativ

- Walraven RapidStrut® Profilmøtrik G2 (BUP1000)
- Walraven RapidStrut® Glidesko med vinger (EFZ)