

# Walraven RapidStrut® Skinnebeslag 90° G2

(H 28 04)

(til samlingen af Strut og profilskinne)

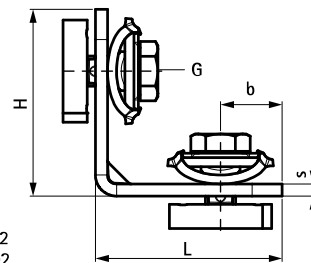
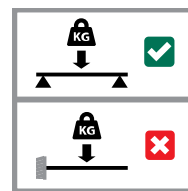
(BUP1000)



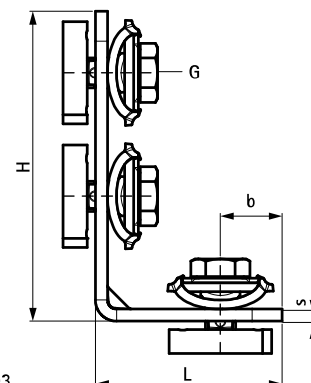
## Funktioner og fordele

- samler med for-monteret BIS RapidStrut® Profilmøtrik (er)
- til anvendelse med Strut Skinne
- klar-til-brug for-monteret for hurtig montering, og bevarer delene samlet inden der spændes efter
- 'Hurtig Twist' teknologi for nem og sikker montering
- mulighed for kontrollering af profilmøtrik ved montering
- Art.Nr. 66588520X: optimeret for nem montering med elektrisk værktøj.
- materiale: metaldele lavet af stål 1.0332; fjedre lavet af POM (polyoxymethylen), grøn
- overfladebehandling:
  - produktet er en del af Walraven BIS UltraProtect® 1000 systemet
  - velegnet til inden- og udendørs brug
  - modstår min. 1.000 timers saltspray test (maks. 5% rød rust) i henhold til ISO 9227

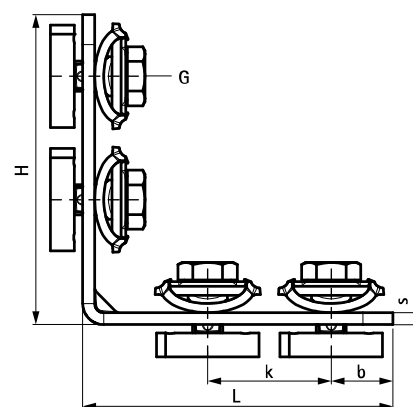
Art.nr.	VVS nr.	Thread (M)	L	H	b	s	k	a	T <sub>(inst.)</sub>	For skinne	Pakke1
				(mm)	(mm)	(mm)	(mm)	(°)	(Nm)		
665885102	018047322	M10	42 mm	62	20,5	4	-	90°	40,0	Strut	50
665885202	018047321	M10	62 mm	62	20,5	4	-	90°	40,0	Strut	50
665885203	018047323	M10	62 mm	103	20,5	4	41	90°	40,0	Strut	25
665885205	018047324	M10	103 mm	103	20,5	4	41	90°	40,0	Strut	20



665885102  
665885202



665885203



665885205

## Supplement

Walraven RapidStrut® Profilskinne DS 5  
(BUP1000)