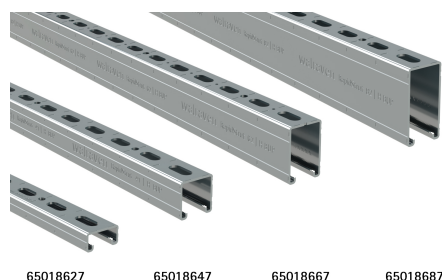


Walraven RapidStrut® Profilskinne (BUP1000)

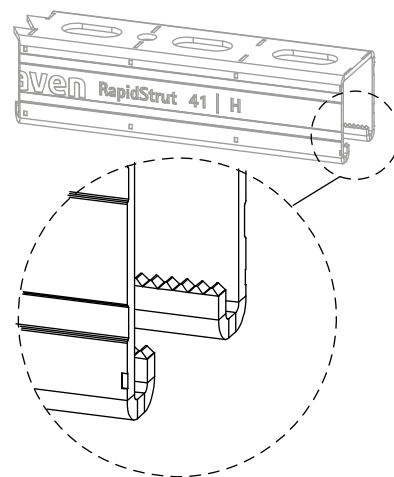
(H 04 13)

til mellemtunge installationer



Funktioner og fordele

- universal skinne system
- korrosionsbeskyttelse forbliver intakt, selv efter afskæring
- afstanden mellem enden af skinne og den første perforering er altid ens
- indad bukkede flanger med savtakket profil for ekstra greb
- with continuous smart hole pattern including round anchor holes
- med savmærker hver 50 mm på alle 3 sider af profilen
- materiale: stål 1.0242 (S250GD)
- overfladebehandling:
 - produktet er en del af Walraven BIS UltraProtect® 1000 systemet
 - velegnet til inden- og udendørs brug
 - modstår min. 1.000 timers saltspray test (maks. 5% rød rust) i henhold til ISO 9227
- Strut 41x41x2,5 og derover er brandtestet i henhold til EN 1363-1
- Walraven RapidStrut® C-profil skinnesystemer (type 21 | L, 21 | H, 41 | L, 41 | H) i overensstemmelse med BS 6946: 1988, den britiske standardspecifikation for stålkanal kabelstøttesystemer til elektriske installationer
- for yderligere information om den maks. belastning ($F_{a,z}$) henvises der til belastnings tabellerne eller vores online datablad "Walraven RapidStrut® Datablad"



Art.nr.	VVS nr.	Type	L	B	H	s	S	RAL	BndL	BndS	Enhed
			(mm)	(mm)	(mm)	(mm)	(mm)				
65018227	018050852	21 H	2 m	41	21	2,50	22	RAL ¹	20	200	m.
65018327	018050853	21 H	3 m	41	21	2,50	22	RAL ¹	30	300	m.
65018627	018050856	21 H	6 m	41	21	2,50	22	RAL ¹	60	600	m.
65018242	018050892	41 M	2 m	41	41	2,00	22	RAL ¹	20	100	m.
65018342	018050893	41 M	3 m	41	41	2,00	22	RAL ¹	30	150	m.
65018642	018050896	41 M	6 m	41	41	2,00	22	RAL ¹	60	300	m.
65018247	018050862	41 H	2 m	41	41	2,50	22	RAL ¹	20	100	m.
65018347	018050863	41 H	3 m	41	41	2,50	22	RAL ¹	30	150	m.
65018647	018050866	41 H	6 m	41	41	2,50	22	RAL ¹	60	300	m.
65018367		62 H	3 m	41	62	2,50	22	-	30	90	m.
65018667	018050876	62 H	6 m	41	62	2,50	22	-	60	180	m.
65018387		82 H	3 m	41	82	2,50	22	-	30	90	m.
65018687	018050886	82 H	6 m	41	82	2,50	22	-	60	180	m.
65018640		41 H	6 m	41	41	2,50	22	-	60	300	m. *

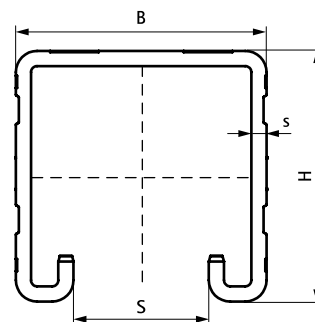
RAL¹ = tests er certificeret og overvåget af en tredjepart i henhold til RAL-GZ 655/C.

Strut 41x41x2,5 og derover er brandtestet i henhold til EN 1363-1.

* Uden hulmønstre

For detaljeret teknisk information om vores RAL-mærkede produkter, se venligst RAL databladet i vores webkatalog.

For yderligere information om den maks. belastning ($F_{a,z}$) henvises der til belastnings tabellerne eller vores online datablad "Walraven RapidStrut® Datablad".



Supplement

- Walraven RapidStrut® Profilmøtrik G2 (BUP1000)
- Walraven RapidStrut® Hammerfix G2 (BUP1000)
- Walraven Yeti® 130 Support System

Supplement

- Walraven Yeti® 280 Support System

Alternativ

- Walraven RapidStrut® Profilskinne DS 5 (BUP1000)