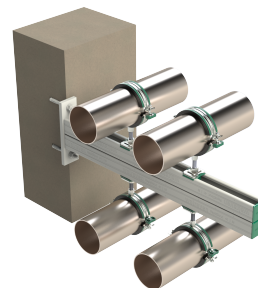


Walraven RapidStrut® Konsoller 41x41D (BUP1000) (BUP1000)

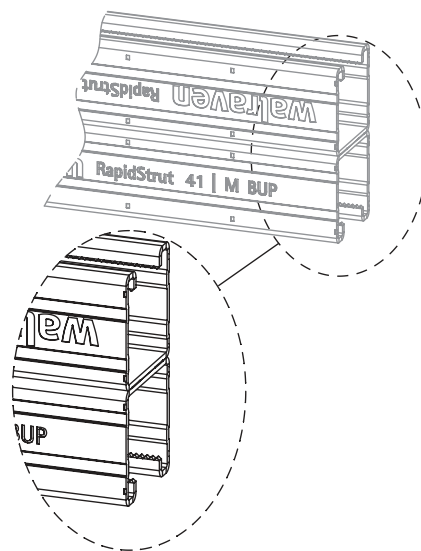
(H 08 12)

til fiksering på vægge, gulve & lofter



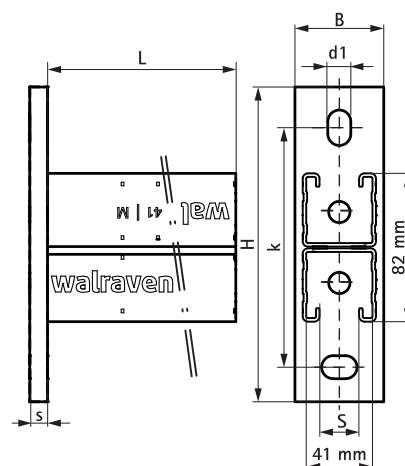
Funktioner og fordele

- bundplade med svejset C-profil
- til hurtig og justerbar fastgørelse af et eller flere rør
- CO₂ svejset
- med kontinuerlig perforering
- med savemærker hver 50 mm
- Velafbalanceret forhold mellem bundplade og profil for optimal udnyttelse af belastningsydelsen
- materiale: profiler lavet af stål 1.0038 (S235JR)
- materiale: bundplade lavet af stål 1.0044 (S275JR)
- overfladebehandling:
 - produktet er en del af Walraven BIS UltraProtect® 1000 systemet
 - velegnet til inden- og udendørs brug
 - modstår min. 1.000 timers saltspray test (maks. 5% rød rust) i henhold til ISO 9227
- for yderligere information om den maks. belastning ($F_{a,z}$) henvises der til belastnings tabellerne eller vores online datablad "Walraven RapidStrut® Datablad"



Art.nr.	L	B	H	s1	d1	S	k	Type skinne	Pakke1	Enhed
		(mm)	(mm)	(mm)	(mm)	(mm)	(mm)			
66088240	400 mm	50	177,50	10,0	20 x 13	22	135	RapidStrut 41 M	8	Stk
66088260	600 mm	50	177,50	10,0	20 x 13	22	135	RapidStrut 41 M	4	Stk
66088280	800 mm	50	177,50	10,0	20 x 13	22	135	RapidStrut 41 M	-	Stk
66088298	1.000 mm	50	177,50	10,0	20 x 13	22	135	RapidStrut 41 M	-	Stk

For yderligere information om den maks. belastning ($F_{a,z}$) henvises der til belastnings tabellerne eller vores online datablad "Walraven RapidStrut® Datablad".



Supplement

- Walraven RapidStrut® Profilmøtrik G2 (BUP1000)
- Walraven RapidStrut® Hammerfix G2 (BUP1000)
- Walraven Strut Gevindplade - U-formet