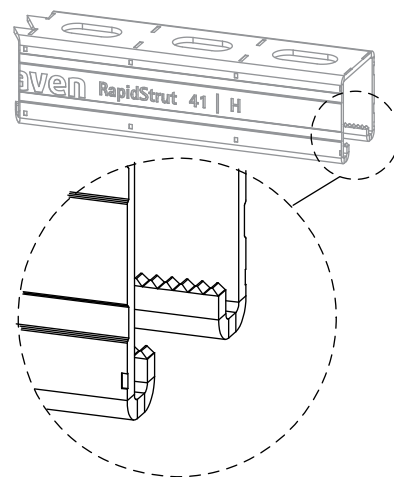
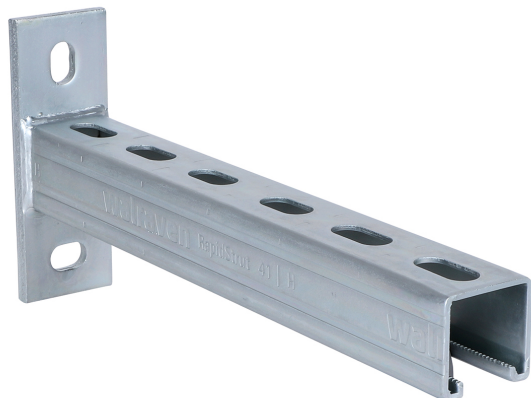


Walraven RapidStrut® Konsoller (BUP1000)

(H 08 06)

til fiksering på vægge, gulve & lofter



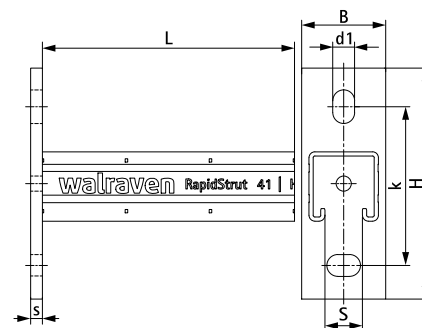
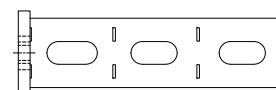
Funktioner og fordele

- bundplade med svejset C-profil
- til hurtig og justerbar fastgørelse af et eller flere rør
- CO₂ svejset
- med kontinuerlig perforering
- med savemærker hver 50 mm på alle 3 sider af profilen
- Velafbalanceret forhold mellem bundplade og profil for optimal udnyttelse af belastningsydelsen
- materiale: profiler lavet af stål 1.0038 (S235JR)
- materiale: Bundplade type 21 | H lavet af stål 1.0044 (S275JR)
- materiale: Bundplade Type 41 | M og 41 | H lavet af stål 1.0045 (S355JR)
- overfladebehandling:
 - produktet er en del af Walraven BIS UltraProtect® 1000 systemet
 - velegnet til inden- og udendørs brug
 - modstår min. 1.000 timers saltspray test (maks. 5% rød rust) i henhold til ISO 9227
- Strut type 41 | H og derover testet for brandsikkerhed i henhold til EN 1366-1
- for yderligere information om den maks. belastning (F_{a,z}) henvises der til belastnings tabellerne eller vores online datablad "Walraven RapidStrut® Datablad"



Art.nr.	VVS nr.	Type	L	B	H	s	d1	S	k	Pakke 1
				(mm)	(mm)	(mm)	(mm)	(mm)	(mm)	
66082120	018041460	21 H	200 mm	50	110,0	5,0	18 x 11	22	70	10
66082130	018041470	21 H	300 mm	50	110,0	5,0	18 x 11	22	70	10
66082145	018041485	21 H	450 mm	50	110,0	5,0	18 x 11	22	70	20
66082160	018041490	21 H	600 mm	50	110,0	5,0	18 x 11	22	70	10
66084030	018041472	41 M	300 mm	50	137,5	7,0	20 x 13	22	95	10
66084045	018041487	41 M	450 mm	50	137,5	7,0	20 x 13	22	95	10
66084060	018041492	41 M	600 mm	50	137,5	7,0	20 x 13	22	95	8
66084115	018041458	41 H	150 mm	50	137,5	7,0	20 x 13	22	95	10
66084120	018041463	41 H	200 mm	50	137,5	7,0	20 x 13	22	95	10
66084130	018041473	41 H	300 mm	50	137,5	7,0	20 x 13	22	95	10
66084140	018041483	41 H	400 mm	50	137,5	7,0	20 x 13	22	95	10
66084145	018041488	41 H	450 mm	50	137,5	7,0	20 x 13	22	95	10
66084150	018041493	41 H	500 mm	50	137,5	7,0	20 x 13	22	95	10
66084160	018041503	41 H	600 mm	50	137,5	7,0	20 x 13	22	95	8
66084175	018041518	41 H	750 mm	50	137,5	7,0	20 x 13	22	95	8
66084198	018041523	41 H	1.000 mm	50	137,5	7,0	20 x 13	22	95	1
66084199	018041533	41 H	1.200 mm	50	137,5	7,0	20 x 13	22	95	1

For yderligere information om den maks. belastning (F_{a,z}) henvises der til belastnings tabellerne eller vores online datablad "Walraven RapidStrut® Datablad".



Supplement

Walraven Strut Profilmøtrik (BUP1000)
Walraven Strut Profilskinne Endeprop
Walraven Strut Gummiprofil

Supplement

Walraven Skinnefastiver (BUP1000)
BIS Glideforbindere