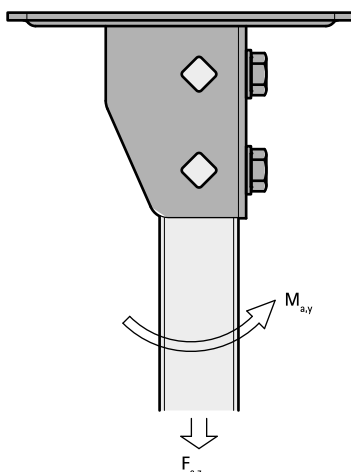


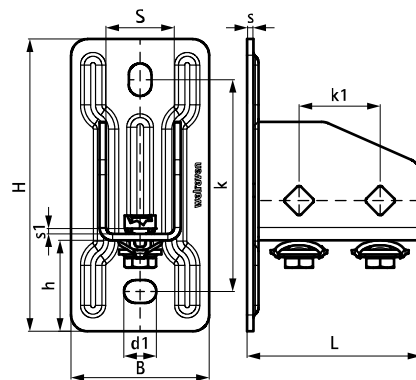
Walraven RapidStrut® Vægbeslag G2 (BUP1000)

(H 12 03)



Funktioner og fordele

- fleksibelt beslag for Strut skinner
- passer til alle Strut skinner op til 82 mm højde
- den åbne side af 41x41 skinner kan vendes til alle sider
- ved høje belastninger anbefaler vi montage med gennemstiksankere
- tidsbesparende med formonterede møtrikker og spændeskiver
- brandtestet i henhold til EN 1366-1
- materiale: metaldele lavet af stål 1.0332; fjedre lavet af POM (polyoxymethylen), grøn
- overfladebehandling:
 - produktet er en del af Walraven BIS UltraProtect® 1000 systemet
 - velegnet til inden- og udendørs brug
 - modstår min. 1.000 timers saltspray test (maks. 5% rød rust) i henhold til ISO 9227



Art.nr.	VVS nr.	L	B	H	h	s	d1	S	k	k1	F _{a,z}	F _{a,z 2}	M _{a,y}	Pakke1
		(mm)	(mm)	(mm)	(mm)	(mm)	(mm)	(mm)	(mm)	(mm)	(N)	(N)	(Nm)	
665885400	018041190	107 mm	85	180	56	4,0	20 x 14	42	130,5	50	3.636	5.151	485,0	10

F_{a,z}: maks. tilladte belastning i kombination med 2 profilmøtrikker M10, spændt med 40 Nm.

F_{a,z 2}: maks. tilladte belastning i kombination med 2 bolte M10, spændt med 40 Nm.

M_{a,y}: maks. moment i kombination med 2 bolte M10, spændt med 40 Nm.

Supplement

Walraven RapidStrut® Profilskinne DS 5 (BUP1000)
Walraven RapidStrut® Profilskinne (BUP1000)
Walraven RapidStrut® Glidesko med vinger

Supplement

Walraven Spændeskiver (Flad) (BUP1000)
BIS Stålsætskruer (BUP1000)
WTB1 Gennemstiksanker

Alternativ

Walraven Strut Platte Heavy Duty (BUP1000)