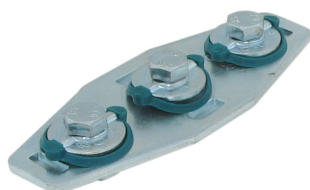


Walraven RapidRail® T og X-Profilskinne beslag

(G 35 45)

til fremstilling af Walraven RapidRail® fabrikationer



658 4 091



658 4 090

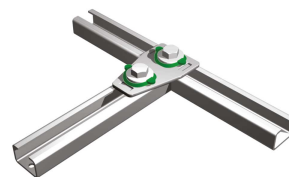
Funktioner og fordele

- tilslutning med formonteret BIS RapidRail® Skinnemøtrik(er)
- til fremstilling af skinne fabrikationer
- egnet til profilskinne 27x18, 30x15, 30x20, 30x30, 30x45, 38x40
- klar-til-brug for-monteret for hurtig montering, og bevarer delene samlet inden der spændes efter
- materiale: metaldele lavet af stål 1.0332; fjedre lavet af POM (polyoxymethylen), grøn
- elforzinket

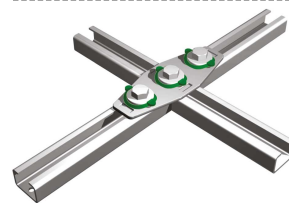
Art.nr.	VVS nr.	Type	T _(inst.) (Nm)	For skinne	F _{a,x} (N)	RAL	Pakke 1
6584090	018042300	T	15,0	27x18, 30x15, 30x20, 30x30, 30x45, 38x40	345	RAL ¹	25
6584091	018042301	X	15,0	27x18, 30x15, 30x20, 30x30, 30x45, 38x40	345	RAL ¹	25

RAL¹ = tests er certificeret og overvåget af en tredjepart i henhold til RAL-GZ 655 / D i kombination med Profilskinne 30x15, 30x30, 30x20 og 30x45.

For detaljeret teknisk information om vores RAL-mærkede produkter, se venligst RAL databladet i vores webkatalog.



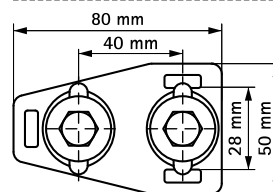
658 4 090



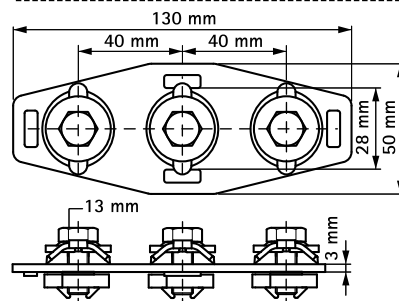
658 4 091



RAL-GZ 655/D
Cert.Nr. 2012-08



658 4 090



658 4 091