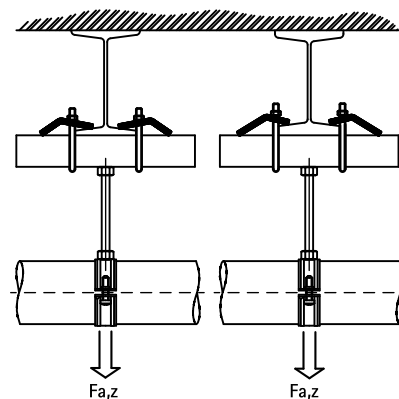


Walraven RapidRail® Bjælkeklammer

(G 40 05)

befæstelse til ståldrager



Funktioner og fordele

- for solid befæstelse til stålkonstruktioner
- materiale: stål
- uden at svejse eller bore
- elforzinket
- anvend altid 2 bjælkeklammer pr. bjælke

Art.nr.	VVS nr.	A	G	L	B	H	b	s	T _(inst.)	For skinne	F _{a,z}	Pakke 1
		(mm)			(mm)	(mm)	(mm)	(mm)	(Nm)		(N)	
6585011	018045030	< 16	M6	45 mm	50	75	31	4,0	15,0	27x18, 30x15, 30x20, 30x30, 30x45, 38x40	2.500	50
6585014		< 20	M8	60,9 mm	80	100	44	4,0	15,0	38x40	2.500	50

OBS! Sikkerhedsbelastningen (F_{a,z}) er kun pr. sæt bjælkeklammer, pr. belastnings situation skal den maksimale belastning af bjælken også beregnes.

