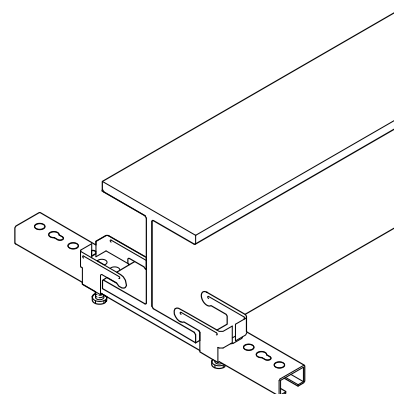
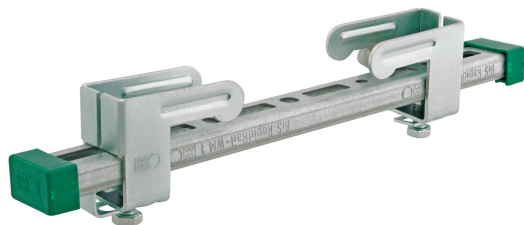


Walraven Rail 30x15 'Let Montage' Sæt

(G 40 35)

befæstelse til ståldrager op til flanger på 20 mm



Funktioner og fordele

- for ophængning af lette komponenter såsom kabelbakker, ventilationskanaler, mm. på bjælker uden svejsning eller boring
- op til flanger med tykkelse på 20 mm
- materiale: bjælkeklemme af stål; skinne af stål 1.0242
- bjælkeklemme er også løst tilgængelig
- bjælkeklemme: elforzinket; skinne: pre-galvaniseret
- består af:
 - 1 Længde af skinne 30x15 mm
 - 2 Bjælkeklammer 30x15 (Art.nr. 6071000)
 - 2 Skinne Endeprop

Art.nr.	A (mm)	L	T _(inst.) (Nm)	Type skinne	CSTB	Pakke 1
6071400	< 20	400 mm	15,0	30x15	CSTB	20
6071600	< 20	600 mm	15,0	30x15	CSTB	15

CSTB
le futur en construction

Rapport de test n°EEM11 26035356

