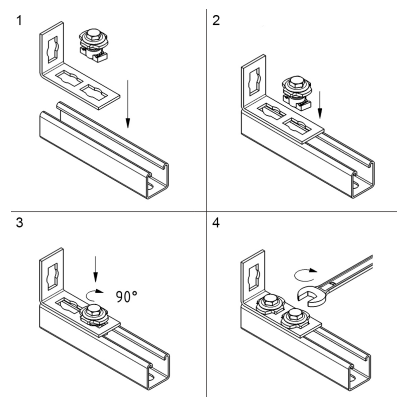


# Walraven PushStrut 'Hurtig' Montagebolt

(H 29 05)

Enkel installation af komplekse skinne konstruktioner

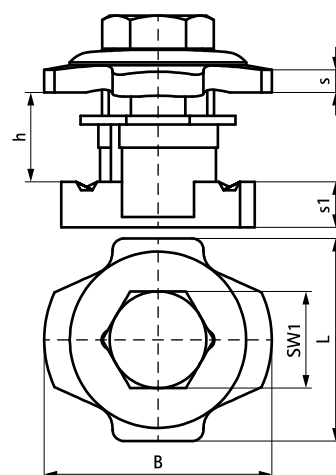


## Funktioner og fordele

- universal montagebolt: kombineres nemt med alle almindelige Strut profilskinner og alle BIS PushStrut vinkler
- tænder i montagebolten holder den fast før stramning, og giver en sikker og pålidelig montage
- tidsbesparende og fleksibel
- kan genbruges og er nem at afmontere
- velegnet til 3D konstruktioner i kombination med 3D vinkler

Art.nr.	VVS nr.	L	B	h	s	s1	SW1	F <sub>a,z</sub> (N)	F <sub>a,x</sub> (N)	Pakke 1
66519910	018065610	36 mm	40	15	4,0	8,0	17	5.000	3.000	50

Den maks. tilladte belastning (F<sub>a,z</sub>) i tabellen refererer til profilskinner og konsoller med en material tykkelse på 2.5 mm. F<sub>a,z</sub> med en profil-tykkelse på 2.0 mm = 4,500 N. F<sub>a,z</sub> med en profil-tykkelse på 1.5 mm = 3,500 N.



### Supplement

Walraven RapidStrut® Profilskinne (PG)  
Walraven PushStrut Montagevinkel  
Walraven PushStrut Hjørnevinkel

### Supplement

BIS PushStrut Montagevinkel 90°  
Walraven PushStrut T-Kobling  
Walraven PushStrut 3D Kobling