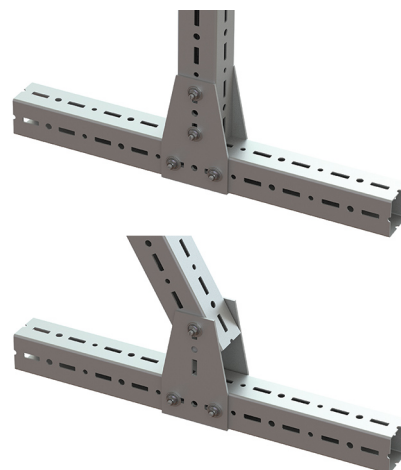
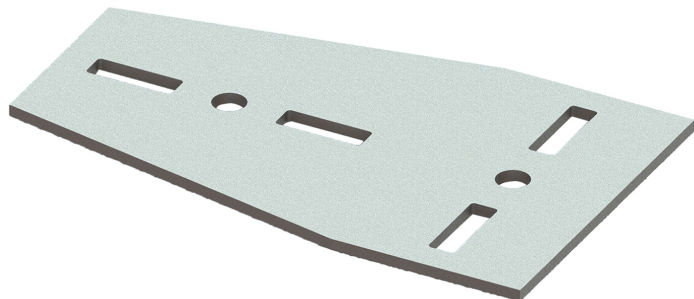


Walraven Maxx T-Beslag

(H2 05 36)

til fremstilling af Maxx skinnekonstruktioner

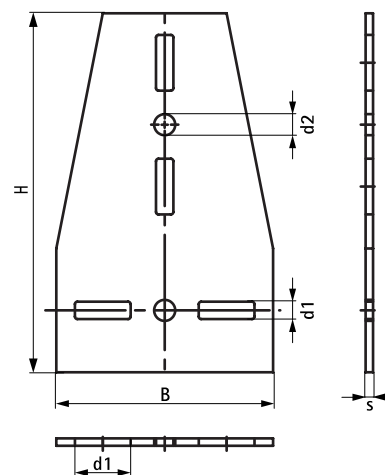


Funktioner og fordele

- T-beslag til Maxx profiler
- anbefales altid at bruges på begge sider af profilen
- kan også bruges til at styrke Maxx-konstruktioner med en ekstra samling
- materiale: stål S235JR
- varmforzinket

Art.nr.	VVS nr.	Type	B (mm)	H (mm)	s (mm)	d1 (mm)	d2 (mm)	F _{a,x} (N)	F _{a,x 2} (N)	Pakke1
6589119	018042381	TC80	175	270	5	45 x 14	17	5.000*	8.250**	-
6589911	018042382	TC100	175	290	6	45 x 14	17	5.000*	8.250**	-

* = When using the connector with 1 pc. Maxx Hammerfix (65219214)
 ** = When using the connector with 2 pcs. Maxx Hammerfix (65219214)



Supplement

Walraven Maxx Profilskinne
Walraven Maxx T-bolt