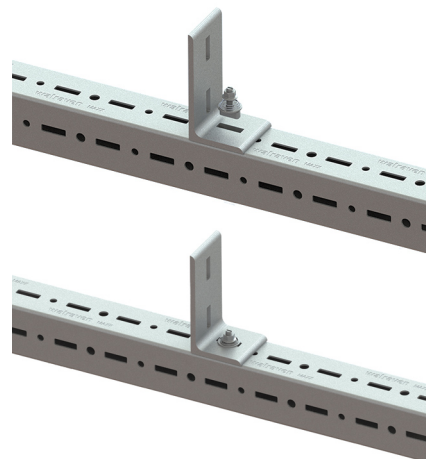
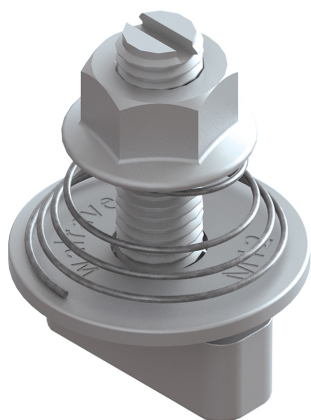


# Walraven Maxx T-bolt

(H2 05 26)

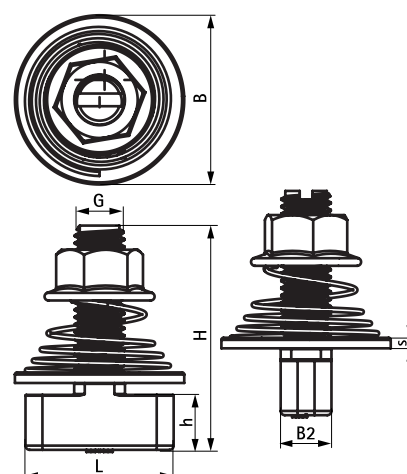
til montage af Maxx Profilskiner



## Funktioner og fordele

- form-låsende bolt
- holder delene på plads inden den strammes
- formonteret og klar til brug for hurtig og nem montering i profilskiner med et vrid på 90°
- med synligt mærke på toppen for at se placeringen af hammerenden
- med firkantet blok der passer i hulmønster når der strammes
- materiale: stål, styrkeklasse 8.8; fjeder lavet af syrefast stål (AISI 316)
- varmforzinket

Art.nr.	VVS nr.	Type	G	L	B	B2	H	h	s	T <sub>inst</sub>	F <sub>a,z</sub>	Pakke 1
				(mm)	(mm)	(mm)	(mm)	(mm)	(mm)	(Nm)	(N)	
65219214	018048722	HF	M12	35	40	12	53	12,8	2,5	75,0	14.500	25



### Supplement

Walraven Maxx Profilskinne  
Walraven Maxx Væg/fodbeslag  
Walraven Maxx Vinkelbeslag 90°

### Supplement

Walraven Maxx T-Beslag  
Walraven Maxx Samlelaske sæt  
Walraven Maxx U-Formet Skive