

WUP Universal Dybel

(L 07 05)

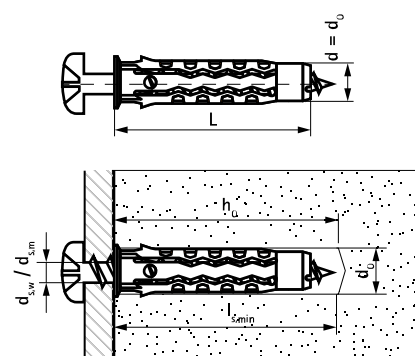
standard universal dybel til alle typer byggematerialer



Funktioner og fordele

- høj bæreevne
- kan anvendes med træskruer, gipsskruer og metriske skruer
- velegnet til forskellige byggematerialer
- easily slides into holes
- does not slip past collar in deep holes
- ekspanderer ikke for tidligt
- vinger modvirker rotation i borehuller
- Anvendelse:
 - hylder
 - vægmonterede kabinetter og skabe
 - sanitær befæstelse
 - HVAC- og VVS-ophæng

- materiale: PA6 polyamid af høj kvalitet
- Materiale anvendelse:
 - letbeton
 - beton
 - mursten
 - hulmur
 - natursten med høj trykstyrke
 - massiv kalksandsten
 - natursten
 - gips



Art.nr.	Code	L	d ₀	h ₀	d _{s,w}	d _{s,m}	l _{s,min}	Anbe.	Anbe.	Anbe.	Anbe.	Anbe.	Pakke1	Pakke2
								Trækkræft Mursten (kN)	Trækkræft Hule mursten (kN)	Trækkræft C20/25 Beton (kN)	Trækkræft Letbeton (kN)	Trækkræft Sandsten (kN)		
6100706	WUP 6x30	30 mm	6	40	3,5 - 5,0	M4	34	0,90	0,20	0,45	0,12	0,70	100	3.600
6100708	WUP 8x40	40 mm	8	50	4,5 - 6,0	-	44	1,00	0,40	1,15	0,19	1,00	100	3.600
6100710	WUP 10x50	50 mm	10	70	6,0 - 8,0	-	54	1,10	0,45	1,90	0,30	1,80	50	1.800
6100712	WUP 12x60	60 mm	12	70	8,0 - 10,0	-	64	1,50	0,50	2,70	0,40	2,10	25	900

De angivne anbefalede belastninger, er opnået ved at bruge en træskruer med maks. diameter og indeholder en sikkerhedsfaktor på 5.