

WRX Plastikdybel

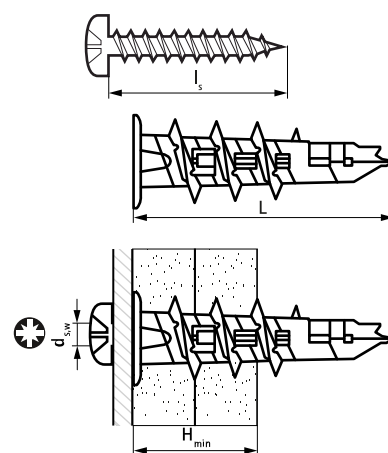
(L 07 35)

selvborende plastskruer



Funktioner og fordele

- selvborende
 - tilbagekoblingslås gør det muligt at fjerne skruen uden at flytte pluggen
 - skarp spids forenkler nøjagtig placering og montage
 - Anvendelse:
 - indendørs montage
 - elektriske installationer
 - material: PA (polyamide) with fiber-glass reinforcement
- Materiale anvendelse:
 - gipsplade



Art.nr.	Code	L	d _{s,w} (mm)	l _s (mm)	h _{min} (mm)	Drive	Anbe. Trækraft Gipsplader (h=12,5mm) (kN)	Pakke1	Pakke2
6229904	WRX PP 14x32	32 mm	4,5	30	12,5	PZ2	0,09	100	2.400

Angivne anbefalede belastning inkluderer en sikkerhedsfaktor på 3.