

WIS WIS Gevindstang RF

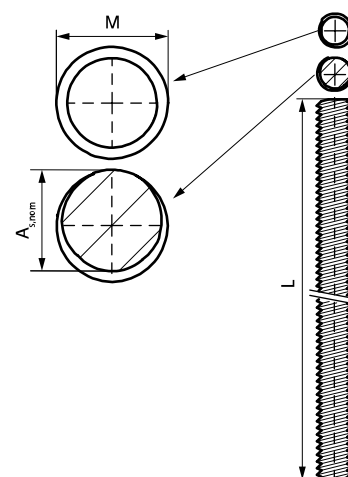
(M 95 24)



Funktioner og fordele

- i hht. DIN 976-1
- thread with 60° angle provides best performance
- materiale: rustfrit stål 1.4401 (AISI 316)

Art.nr.	Code	Thread (M)	L	A _{s,nom} (mm ²)	BndL
63079108	WIS TR SSst M8x1000	M8	1 m	36,6	50
63079110	WIS TR SSst M10x1000	M10	1 m	58,0	25
63079112	WIS TR SSst M12x1000	M12	1 m	84,3	20
63079116	WIS TR SSst M16x1000	M16	1 m	157,0	10



Supplement

WSDS+ Bor med 3 Skæreflader
WIS Kemisk Injektionsmørtel WPSF100
Walraven RapidRail® Rustfrit Stål
Skinneøtrik

Supplement

BIS Rustfrit Stål Glidemøtrik
BIS Rustfrit Stål Møtrik
BIS Rustfrit Stål Spændeskive (Flad)