

WHC Huldæks Anker

til beton huldæk

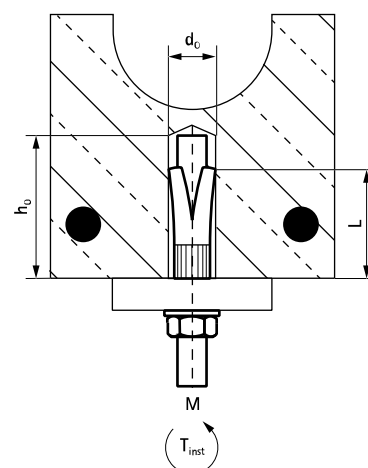
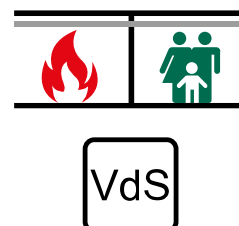
(L 03 81)



Funktioner og fordele

- designet specielt til brug i forspændte huldæk betonelementer
- brandmodstandsklasse R30-R120 for design af anker under påvirkning af brand
- meget høj belastningskapacitet

Art.nr.	Code	Thread (M)	L	d ₀ (mm)	h ₀ (mm)	T _{inst} (Nm)	Pakke 1
6096408	WHC	M8	44 mm	12	55	20	50
6096410	WHC	M10	53 mm	16	60	30	50
6096412	WHC	M12	58 mm	18	70	40	25



Supplement

Walraven Gevindstang
BIS Møtrik
WIS Gevindstang