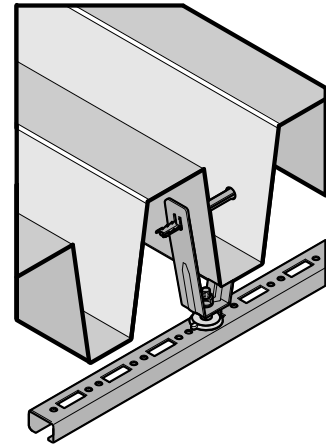


Rapid RTB

til ophæng i lofter og trapezplader

(J 30 25)

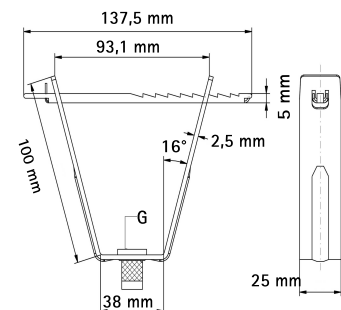


Funktioner og fordele

- for befæstelse til trapez formede loftsplader
- minimum tykkelse af loftpladerne 0,63 mm
- hurtig montering: ét stykke og elementer kan ikke gå tabt
- ved skabelse af hul i tagdækket anbefaler vi at anvende BIS Hul Tang (Art.nr. 692 0 012)
- pre-galvaniseret
- materiale: stål

Art.nr.	VVS nr.	Code	G	F _{a,z} (N)	Pakke 1
6781106	018045206	RTB 6	M6	1.500	50
6781108	018045208	RTB 8	M8	1.500	50
6781110	018045210	RTB 10	M10	1.500	50
6781013	018045213	RTB 13	Ø 13,0 mm	1.500	50

Maksimal brudstyrke (F_{a,z}) afhænger af brudstyrken på de trapezformede tagplader. Før monteringen skal tagets maks. belastning bekræftes af en bygningsingeniør.



Supplement

Walraven Gevindstuds
Walraven Gevindstang
BIS Hultang