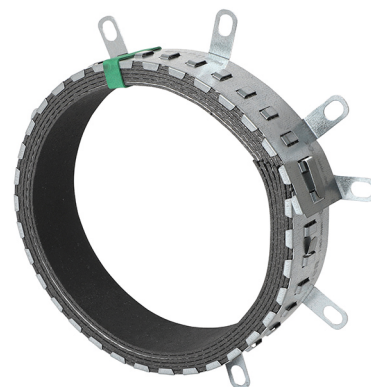
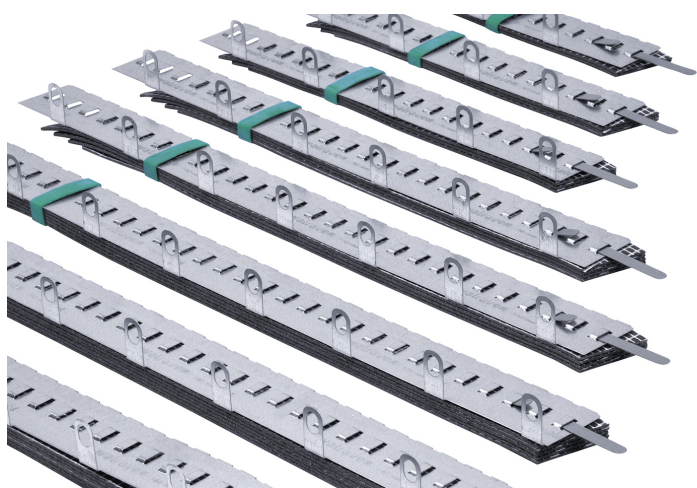


Pacifyre® BFC

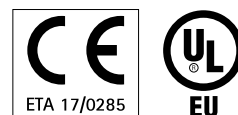
(U 04 38)

til brændbare rørgennemføringer 0 - 160 mm

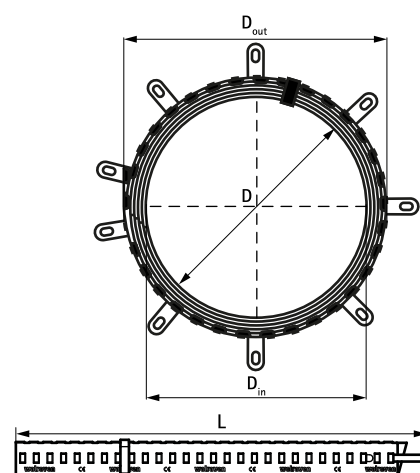


Funktioner og fordele

- nem at installere
- egnet til brug i fugtige omgivelser
- til rør i tykke og tynde vægge
- til skillevægge, betonvægge og etagedæk
- brandhæmmende i op til 2 timer i væggennemføringer
- brandhæmmende i op til 4 timer i etagedæk gennemføringer
- Europæisk godkendelse: ETA-17/0285
- overdimensioneret for forøget fleksibilitet
- lav installationshøjde på 42.5 mm



| Art.nr. | VVS nr. | D | D in (Inner Ø) | D out (Outer Ø) | Model | L | # of fixing points needed | Pakke 1 |
|------------|-----------|-----------|----------------------|-----------------------|----------|--------|------------------------------------|---------|
| | | (mm) | (mm) | (mm) | | | | |
| 2133000050 | | 0 - 50 | 56 | 70 | 2 layers | 267 mm | 2 | 2 |
| 2133000063 | | 51 - 63 | 67 | 90 | 3 layers | 313 mm | 3 | 2 |
| 2133000075 | 018067375 | 64 - 75 | 80 | 100 | 3 layers | 345 mm | 3 | 2 |
| 2133000090 | | 76 - 90 | 98 | 125 | 4 layers | 423 mm | 3 | 2 |
| 2133000110 | 018067410 | 91 - 110 | 118 | 150 | 4 layers | 487 mm | 3 | 2 |
| 2133000125 | | 111 - 125 | 130 | 160 | 5 layers | 533 mm | 4 | 2 |
| 2133000140 | | 126 - 140 | 145 | 180 | 6 layers | 595 mm | 4 | 2 |
| 2133000160 | | 141 - 160 | 165 | 200 | 6 layers | 659 mm | 4 | 2 |



Supplement

Pacifyre® FPM Brandsikrings Cement
 Pacifyre® Fixing Set 1
 Pacifyre® A Brandakryl

Alternativ

Pacifyre® EFC Brandkrave
 Pacifyre® AWM III Brandkrave