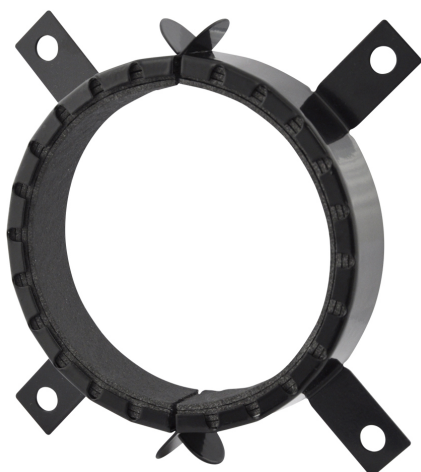


Pacifyre® AWM III Brandkrave

(U 04 35)

for gennemføringer med brandbare rør 32 - 180 mm

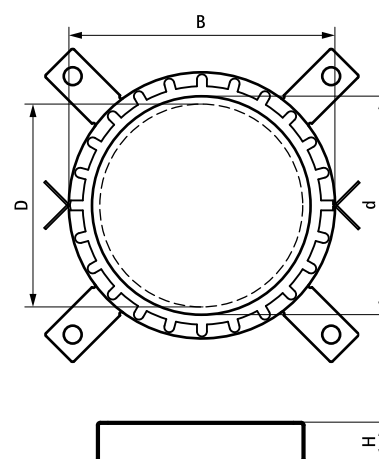


Funktioner og fordele

- opbygget brandkrave for plast (brandbare) rør og rørsystemer. For åbninger i vægge (massive vægge eller lette skillevægge) og lofter med krav om brandsikring i overensstemmelse med dansk lovgivning
- egnet til brug i fugtige omgivelser
- Lav kravehøjde giver plads til konstruktion af bøjninger, stik og t-muffer tæt på væggen eller loftet
- skal fastgøres på begge side af væggen, dog kun 1 ved montering i loftet
- økonomisk alternativ for Pacifyre® AWM II + i standard installations situationer
- enkel montering takket være todelt kravekonstruktion
- forskellige færdigbehandlingsmuligheder, eks: akrylfugemasse, mørtel, osv.
- fri for vedligeholdelse
- mulighed for nul afstand mellem røråbningerne
- testet i henhold til EN 1366-3
- Europæisk godkendelse: ETA-13/0906



Art.nr.	VVS nr.	D (mm)	d (mm)	Model	B (mm)	H (mm)	Pakke 1
2135032034	018067034	32	38	2 låse tabs	47	26	10
2135040042	018067042	40	46	2 låse tabs	55	26	10
2135050052	018067052	50	56	2 låse tabs	65	26	10
2135063065	018067065	63	69	4 låse tabs	82	26	10
2135075077	018067077	75	81	4 låse tabs	94	26	10
2135090092	018067092	90	96	4 låse tabs	114	26	10
2135110112	018067112	110	116	4 låse tabs	134	26	10
2135125125	018067125	125	132	4 låse tabs	150	40	10
2135140140	018067140	140	144	4 låse tabs	168	40	2
2135160160	018067160	160	164	4 låse tabs	188	40	2
2135180180	018067180	180	184	4 låse tabs	218	40	2



Supplement

- Pacifyre® FPM Brandsikrings Cement
- Pacifyre® Fixing Set 1
- Pacifyre® ID-Kort