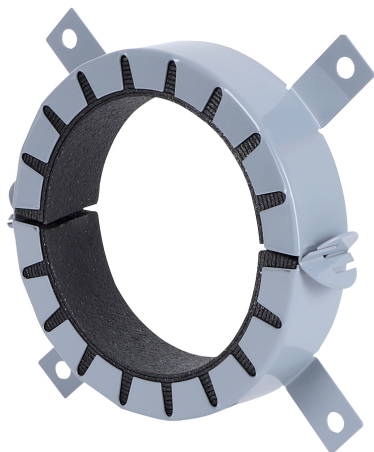


# Pacifyre® AWM II+ Brandkrave

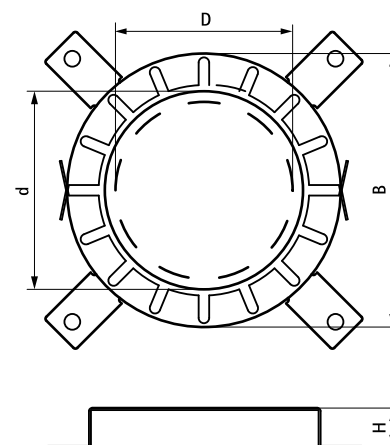
(U 04 30)

til forsegling af isolerede og uisolerede brandbare rør og multilags-rør 32 - 400 mm



## Funktioner og fordele

- til rørgennemføring af isolerede og uisolerede ikke-brandbare rør i henhold til BS476-20, i vægge (massive vægge eller lette skillevægge) og etageadskillelse med krav om brandsikring
- installation af vinkler, rørkoblinger eller forgreningsrør ind i væggen eller direkte i eller under loftet, er muligt på grund af den lave højde af bøsningen
- vinklet indføring er muligt
- installation af telekommunikationsrørledninger- eller beskyttende rørføring med op til 2 kabler er muligt
- egnet til brug i fugtige omgivelser
- skal fastgøres på begge side af væggen, dog kun 1 ved montering i loftet
- varierende tætning af fugebredde
- the use of PE noise insulation hose up to a thickness of 4 mm of composite natural rubber insulation to a thickness of 43 mm is allowed
- mulighed for nul afstand mellem røråbningerne
- Europæisk godkendelse: ETA-24/0840



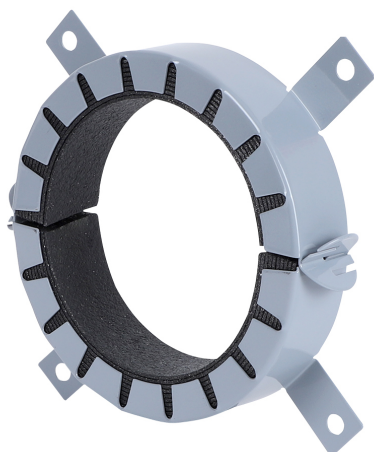
## Supplement

Pacifyre® FPM Brandsikrings Cement  
Pacifyre® ID-Kort

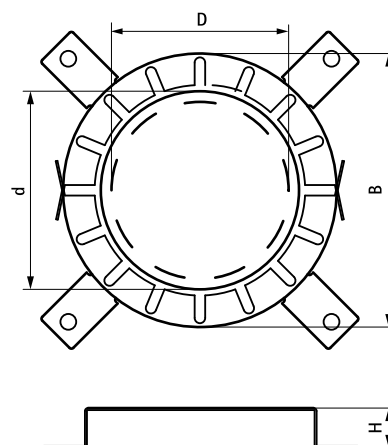
# Pacifyre® AWM II+ Brandkrave

(U 04 30)

til forsegling af isolerede og uisolerede brandbare rør og multilags-rør 32 - 400 mm



2134400400	400	414	12 låse tabs	503	50	1
------------	-----	-----	--------------	-----	----	---



## Supplement

Pacifyre® FPM Brandsikrings Cement  
Pacifyre® ID-Kort