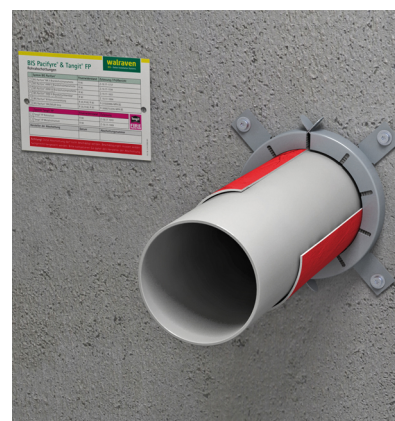
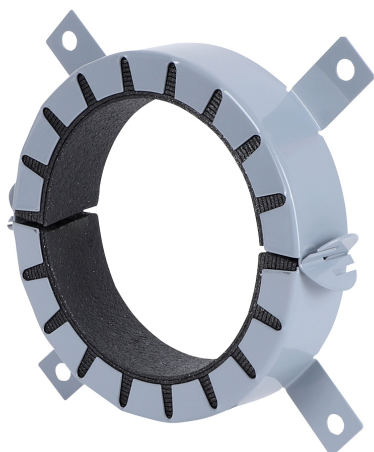


# Pacifyre® AWM II Brandkrave

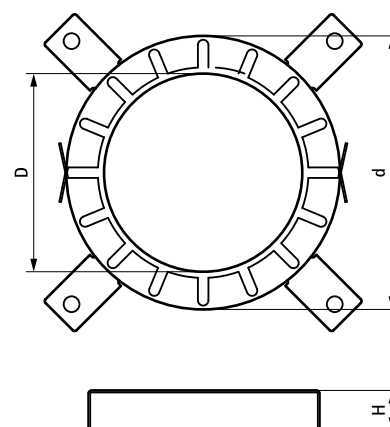
(U 04 30)

til forsegling af isolerede og uisolerede brandbare rør og multilags-rør 201 - 400 mm



## Funktioner og fordele

- til rørgennemføring af isolerede og uisolerede ikke-brandbare rør i henhold til BS476-20, i vægge (massive vægge eller lette skillevægge) og etageadskillelse med krav om brandsikring
- installation af vinkler, rørkoblinger eller forgreningsrør ind i væggen eller direkte i eller under loftet, er muligt på grund af den lave højde af bøsningen
- vinklet indføring er muligt
- installation af telekommunikationsrørledninger- eller beskyttende rørføring med op til 2 kabler er muligt
- egnet til brug i fugtige omgivelser
- skal fastgøres på begge side af væggen, dog kun 1 ved montering i loftet
- varierende tætning af fugebredde
- the use of PE noise insulation hose up to a thickness of 4 mm of composite natural rubber insulation to a thickness of 43 mm is allowed
- offset installation of sleeve is permitted
- montering er muligt uden brug af ekstra fastgørelsesmateriale (ved blot at bukke og skubbe låsetapperne)
- mulighed for nul afstand mellem røråbningerne
- Europæisk godkendelse: ETA-13/0906



Art.nr.	D (mm)	d (mm)	Model	B (mm)	H (mm)	Pakke 1
2134225225	201 - 225	239	10 låse tabs	328	50	1
2134250250	226 - 250	264	10 låse tabs	353	50	1
2134280280	251 - 280	289	12 låse tabs	378	50	1
2134300300	281 - 300	314	12 låse tabs	403	50	1
2134315315	301 - 315	328	12 låse tabs	417	50	1
2134355355	316 - 355	364	12 låse tabs	453	50	1
2134400400	356 - 400	414	12 låse tabs	503	50	1

## Supplement

Pacifyre® FPM Brandsikrings Cement  
 Tangit FP 440 Brandhæmmende  
 Fugemasse  
 Pacifyre® ID-Kort