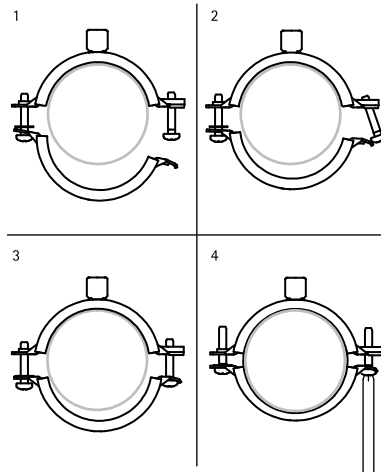


KSB2 Triple Rørbøjle

(A 05 118)

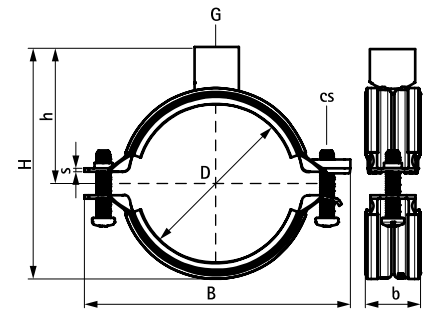
til stålrør, kobberør, støbejernsrør og plastrør (alupex) 10 - 225 mm

M8/M10/1/2"



Funktioner og fordele

- 2-skruer rørbøjle med triple-gevindmuffe
- quicklås mekanisme sikrer let montering af rørbøjlen med én hånd
- bredt sortiment fra Ø 10 til 225 mm
- triple muffen med M8/M10/1/2" indvendigt gevind kan konverteres til muffe med M8/M10 indvendigt gevind og 1/2" udvendigt gevind ved at skruer muffen af
- materiale: stål
- elforzinket
- temperatur resistent fra -30 °C til +120 °C
- indlæg er resistent overfor aldring
- støjræduserende EPDM gummi, sort og grønt
- lydisolerende indlæg i henhold til DIN 4109
- støjræduserende iht. ISO 3822-1 op til 21 dB(A)



Art.nr.	VVS nr.	D (mm)	D (")	DN	G	B (mm)	H (mm)	h (mm)	b x s (mm)	cs	F _{a,z} (N)	Pakke 1
33965014	018019414	10 - 14	1/8 - 1/4	8	M8/M10/1/2"	59	42	30	20 x 1,25	M6	400	100
33965019	018019419	15 - 19	3/8	10	M8/M10/1/2"	63	46	31	20 x 1,25	M6	400	100
33965023	018019423	20 - 23	1/2	15	M8/M10/1/2"	68	51	33	20 x 1,25	M6	400	100
33965028	018019428	25 - 28	3/4	20	M8/M10/1/2"	74	57	36	20 x 1,25	M6	400	100
33965035	018019435	31 - 35	1	25	M8/M10/1/2"	80	63	39	20 x 1,25	M6	400	100
33965039	018019439	36 - 39	-	-	M8/M10/1/2"	84	67	41	20 x 1,25	M6	400	100
33965045	018019445	40 - 45	1 1/4	32	M8/M10/1/2"	91	74	45	20 x 1,25	M6	400	100
33965052	018019452	48 - 52	1 1/2	40	M8/M10/1/2"	97	80	48	20 x 1,25	M6	400	50
33965058	018019458	54 - 58	-	-	M8/M10/1/2"	104	87	51	20 x 1,25	M6	400	50
33965064	018019464	60 - 64	2	50	M8/M10/1/2"	109	92	54	20 x 1,25	M6	400	50
33965070	018019470	66 - 70	-	-	M8/M10/1/2"	118	100	58	20 x 1,50	M6	400	50
33965079	018019479	75 - 79	2 1/2	65	M8/M10/1/2"	125	108	62	20 x 1,50	M6	715	50
33965083	018019483	80 - 83	-	-	M8/M10/1/2"	132	114	65	20 x 1,50	M6	715	50
33965091	018019491	88 - 91	3	80	M8/M10/1/2"	142	123	70	23 x 2,00	M6	715	50
33965105	018019505	100 - 105	-	-	M8/M10/1/2"	155	137	77	23 x 2,00	M6	1.230	50
33965115	018019515	108 - 115	4	100	M8/M10/1/2"	164	145	81	23 x 2,00	M6	1.230	25
33965130	018019530	125 - 130	-	-	M8/M10/1/2"	181	162	89	23 x 2,00	M6	1.230	25
33965140	018019540	133 - 140	5	125	M8/M10/1/2"	189	171	94	23 x 2,00	M6	1.230	25
33965160	018019560	152 - 160	-	-	M8/M10/1/2"	209	190	102	23 x 2,00	M6	1.230	25
33965169	018019569	165 - 169	6	150	M8/M10/1/2"	225	203	111	25 x 2,50	M8	2.390	20
33965180	018019580	176 - 180	-	-	M8/M10/1/2"	238	209	117	25 x 2,50	M8	2.390	15
33965200	018019600	192 - 200	-	-	M8/M10/1/2"	257	238	127	25 x 2,50	M8	2.390	15
33965210	018019610	205 - 210	-	-	M8/M10/1/2"	269	249	133	25 x 2,50	M8	2.390	10
33965225	018019625	219 - 225	8	200	M8/M10/1/2"	283	265	140	25 x 2,50	M8	2.390	10