

Britclips® Tiger

for stålflanger 2 - 24 mm

(J 05 05)



Funktioner og fordele

- multifunktionel klips
- for statiske belastninger, engangsbrug og ikke-flytbar montering
- bankes på med hammer eller skubbes på med hånden; øjet skal altid være modsat belastningen
- også egnet til udendørs brug
- med åbning til stålkabel, S-krog, kabelbinder, gevindstænger (M6 eller M8), mm.
- materiale: fjederstål (type C67S i henhold til EN10132)
- overfladebehandling: Magni-beklædt, 2 lag (600 timers modstandsdygtighed overfor saltstænk)
- inkl. Britclips® ICP Gevind-klips, til træskruer fra 4,0 til 4,5 mm (se side J 50 07)

CSTB
le futur en construction

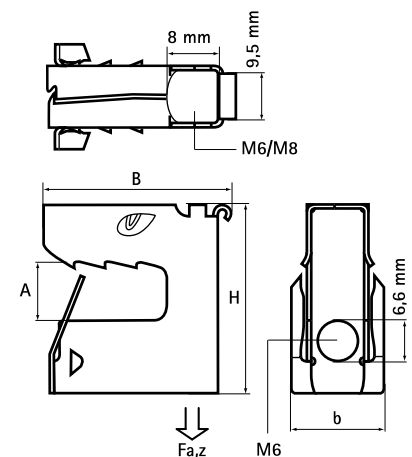
Report ED 05 / 022

Art.nr.	VVS nr.	Code	A (mm)	B (mm)	H (mm)	d1 (mm)	d2 (mm)	F _{a,z} (N)	CSTB	Pakke1	Pakke2
51803208		Tiger 8R	2 - 8	30	30	8,0	6,6	1.200	CSTB	25	250
51805208	018061008	Tiger 8	2 - 8	30	30	8,0	6,6	1.200	CSTB	100	500
51803216		Tiger 16R	8 - 16	32	38	8,0	6,6	1.200	CSTB	25	250
51805216	018061016	Tiger 16	8 - 16	32	38	8,0	6,6	1.200	CSTB	100	500
51804224	018061024	Tiger 24	16 - 24	42	48	8,0	6,6	1.200	CSTB	50	250

Udelukkende til statiske belastninger.

Maks. tilladte belastning (F_{a,z}) med M6 eller M8 vertikal gevindstang (sikkerheds margin 1:4).

Testet eksternt af CSTB.



Supplement

Walraven Gevindstuds
BIS Kabelstrips
BIS S-Kroge

Supplement

Walraven Gevindstang
BIS Kæde (DIN 5685)