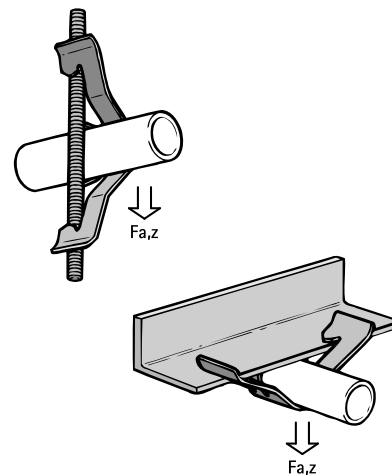
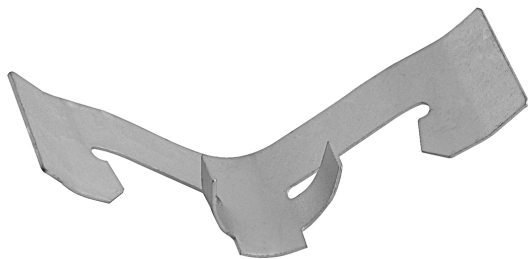


Britclips® TRC

til gevindstænger eller flanger 16 - 20 mm

(J 25 05)



Funktioner og fordele

- for hurtig montering til gevindstænger eller flanger uden at svejse eller bore
- materiale: fjederstål (type C67S i henhold til EN10132)
- overfladebehandling: Delta-Tone 9000 (480 timer)

Art.nr.	Code	D (mm)	A (mm)	R	F _{a,z} (N)	Pakke1	Pakke2
55922510	TRCM10	16 - 20	6 - 9	M6 - M8 / M10	450	100	400

Udelukkende til statiske belastninger.

Den angivne belastning er for stålbjælker, for gevind gælder $F_{a,z} = 220 \text{ N}$.

