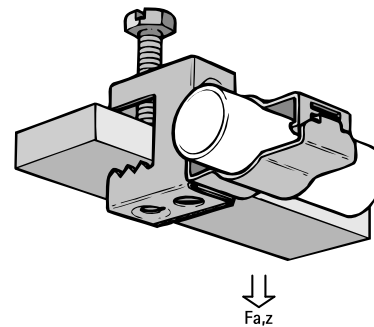
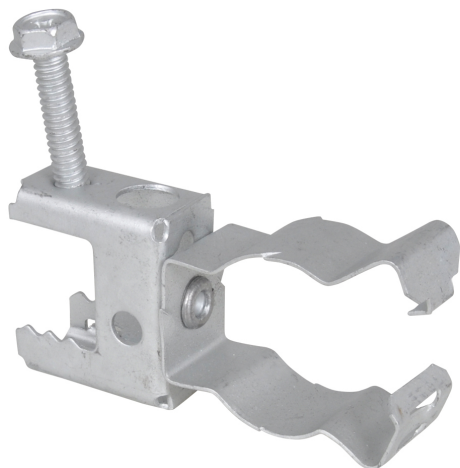


Britclips® SB ICCS

for stålflanger 2 - 17 mm

(J 15 20)

**Funktioner og fordele**

- velegnet til rør eller kabel montage horisontal, vertikal eller diagonalt med hensyntagen til flangen
- rørholder kan drejes 360°
- rørholder med modhager (anvend en tang for at låse)
- materiale: fjederstål (type C67S i henhold til EN10132)
- overfladebehandling: Delta-Tone 9000 (480 timer)

Art.nr.	Code	D (mm)	F _{a,z} (N)	Pakke1	Pakke2
53122617	SB17 ICCS26	23 - 25	450	50	200

Udelukkende til statiske belastninger.

