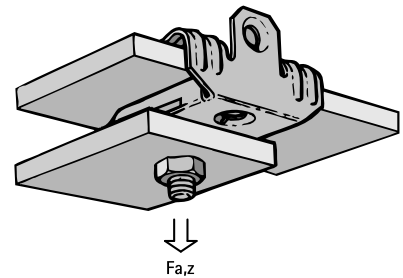
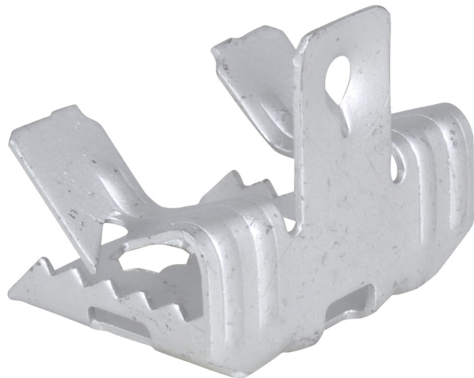


Britclips® FU

for stålflanger 3 - 20 mm

(J 10 05)

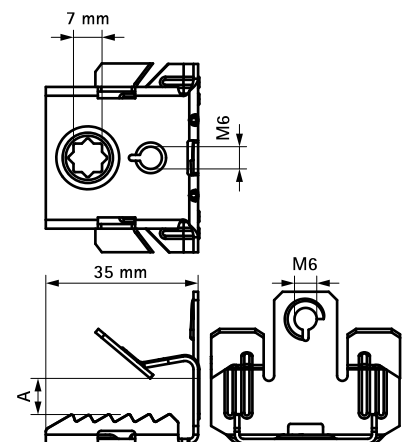


Funktioner og fordele

- for en solid befæstelse under flangen uden at svejse eller bore
- velegnet til horisontale og vertikale flanger
- med indvendigt gevind M6
- materiale: fjederstål (type C67S i henhold til EN10132)
- overfladebehandling: Delta-Tone 9000 (480 timer)

Art.nr.	Code	A (mm)	R	F _{a,z} (N)	Pakke1	Pakke2
51420607	FU7 M6	3,0 - 7,0	M6	450	100	400
51420613	FU12,5 M6	8,0 - 12,5	M6	450	100	400
51420620	FU20 M6	14,0 - 20,0	M6	450	100	400
51420663	FU12,5 M6-B	8,0 - 12,5	M6	450	25	250

Udelukkende til statiske belastninger.



Supplement

Walraven Gevindstuds
BIS Kabelstrips
Walraven Gevindstang

Alternativ

Britclips® Tiger