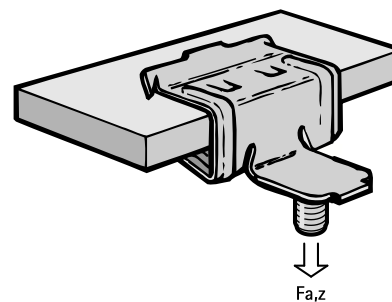


Britclips® FCHR M6 x 11

for stålflanger 5 - 16 mm

(J 05 30)



Funktioner og fordele

- for solid befæstelse til stålkonstruktioner uden at svejse eller bore
- Med gevindstang M6 x 11 mm for montage af rørbojle, kabel samledåse, mm.
- materiale: fjederstål (type C67S i henhold til EN10132)
- overfladebehandling: Delta-Tone 9000 (480 timer)

| Art.nr. | Code | A (mm) | F _{a,z} (N) | Pakke1 | Pakke2 |
|--|--------------|-----------|-------------------------|--------|--------|
| 50521616 | FCHR14 M6x11 | 8 - 14 | 200 | 100 | 400 |
| Udelukkende til statiske belastninger. | | | | | |

