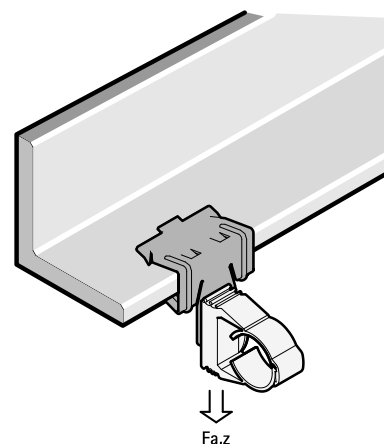


Britclips® FC M6 x 9

for stålflanger 2 - 30 mm

(J 05 25)



Funktioner og fordele

- for solid befæstelse til stålkonstruktioner
- materiale: fjederstål (type C67S i henhold til EN10132)
- uden at svejse eller bore
- overfladebehandling: Delta-Tone 9000 (480 timer)
- med gevindstang M6 x 9 mm for montage af rørbøjle, kabel samledåse, mm.

Art.nr.	Code	A (mm)	h (mm)	F _{a,z} (N)	Pakke 1	Pakke 2
50520604	FC4 M6x9	2 - 4	27	450	100	500
50520609	FC8 M6x9	4 - 8	39	450	100	400
50520616	FC14 M6x9	8 - 14	41	450	100	400
50520620	FC20 M6x9	14 - 20	47	450	100	400
50520630	FC28 M6x9	20 - 28	50	450	100	400

Udelukkende til statiske belastninger.

