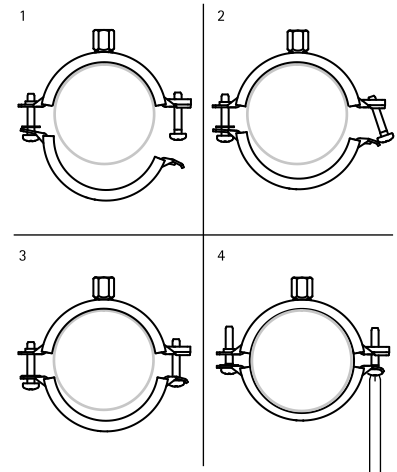


Bifix® G2 med EPDM (M8) (BUP1000)

(A 05 44)

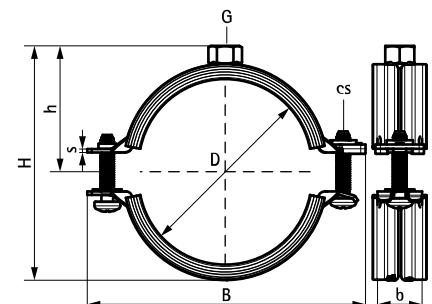
til stålrør, kobberør, støbejernsrør og plastrør (alupex) 10 - 83 mm

M8



Funktioner og fordele

- to-skruer rørbøjle
- quicklås mekanisme sikrer let montering af rørbøjlen med én hånd
- 2-delt EPDM gummi giver nem positionering af røret under installationen
- når rørbøjlen er lukket, hviler røret på en blød, sort gummiring for bedre støjreduktion
- velegnet til stålrør, kobberør, støbejernsrør og plastrør (alupex)
- materiale: stål
- temperatur resistent fra -30 °C til +120 °C
- lydisolierende indlæg i henhold til DIN 4109
- støjreduktion i henhold til ISO 3822-1 op til 23 dB(A)
- overfladebehandling:
 - produktet er en del af Walraven BIS UltraProtect® 1000 systemet
 - velegnet til inden- og udendørs brug
 - modstår min. 1.000 timers saltspray test (maks. 5% rød rust) i henhold til ISO 9227

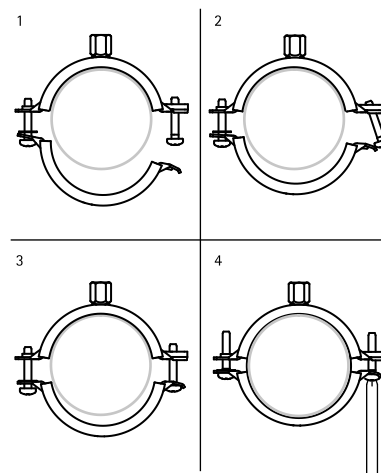


Bifix® G2 med EPDM (M8) (BUP1000)

til stålrør, kobberør, støbejernsrør og plastrør (alupex) 10 - 83 mm

M8

(A 05 44)



31185083	01803408 3	80 - 83	-	-	M8	131	106	57	20 x 1,50	M6	800	RAL ¹	50
----------	---------------	---------	---	---	----	-----	-----	----	-----------	----	-----	------------------	----

