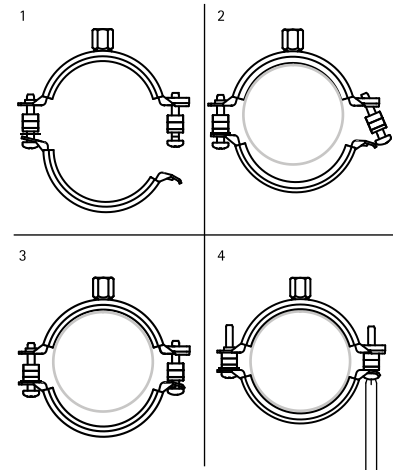
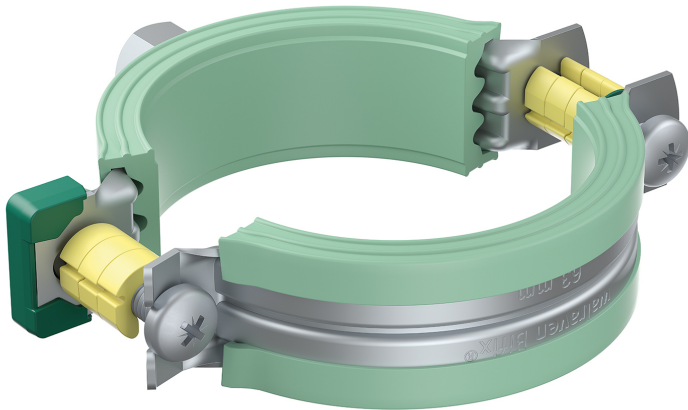


Bifix® 5000 G2 (BUP1000) til plastrør

(A 25 09)

til plastrør 16 - 200 mm

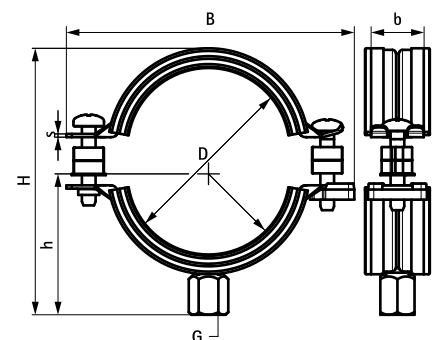
M8/10



Funktioner og fordele

- to-skrue rørbøjle
- med hurtigt låsesystem
- justerbare spændeskriver gør rørbøjlen egnet til ekspanderende rør eller som et fikspunkt
- materiale: stål
- overfladebehandling:
 - produktet er en del af BIS UltraProtect® 1000 systemet
 - velegnet til inden- og udendørs brug
 - modstår min. 1.000 timers saltspray test (maks. 5% rød rust) i henhold til ISO 9227
- lydisolerende gummi, EPDM gummi, grøn
- gummi: meget velegnet til anvendelse med plastrør
- indersiden af indlæg er plan for at forbedre rørets glideevne
- indlæg er resistent overfor aldring
- lydisolerende indlæg i henhold til DIN 4109

Art.nr.	VVS nr.	D (mm)	G	B (mm)	H (mm)	h (mm)	b x s (mm)	F _{a,z} (N)	Pakke 1
3188016	018013416	16	M8/10	63	50	31	20 x 1,25	600	50
3188020	018013420	20	M8/10	68	54	33	20 x 1,25	600	50
3188025	018013425	25	M8/10	74	59	36	20 x 1,25	600	50
3188032	018013432	32	M8/10	80	61	39	20 x 1,25	600	50
3188040	018013440	40	M8/10	91	73	45	20 x 1,25	600	50
3188050	018013450	50	M8/10	97	84	48	20 x 1,25	600	50
3188056	018013456	56	M8/10	104	90	51	20 x 1,25	600	50
3188058		58	M8/10	109	91	54	20 x 1,25	600	50
3188063	018013463	63	M8/10	109	99	54	20 x 1,25	600	50
3188075	018013475	75	M8/10	125	109	62	20 x 1,50	600	50
3188078		78	M8/10	132	111	65	20 x 1,50	600	25
3188090	018013490	90	M8/10	142	128	70	23 x 2,00	1.400	25
3188110	018013510	110	M8/10	164	144	81	23 x 2,00	1.400	25
3188125	018013525	125	M8/10	181	159	89	23 x 2,00	1.400	25
3188135	018013535	135	M8/10	189	169	94	23 x 2,00	1.400	25
3188160	018013560	160	M8/10	225	196	111	25 x 2,50	1.700	10
3188200		200	M8/10	269	237	125	25 x 2,50	1.700	10



Supplement

BIS RapidRail® Profilskinnesystem
BIS Støtterende

Alternativ

BISMAT® 5000 til plastrør