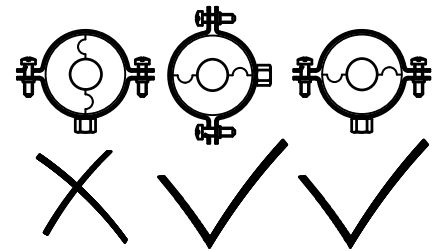
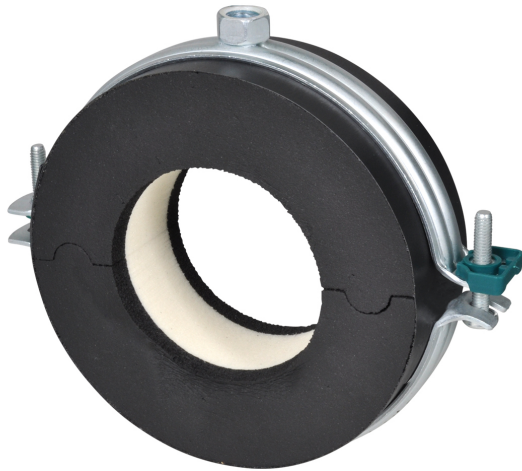


BISOFIX® E32

(D 05 13)

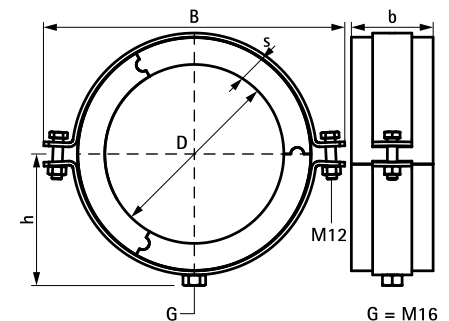
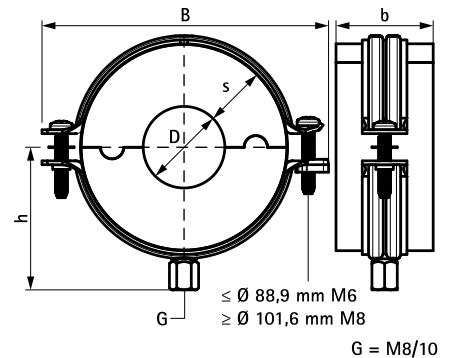
for isolerede rør 12,0 - 273,0 mm

M8/10 - M16



Funktioner og fordele

- isoleret rørskål med BIS Bifix® G2 rørbojle
- rørbojle med hurtigt låsesystem
- for montage af termisk isolerede rør i stål, kobber eller rustfrit stål
- dampfast lim på rørisoleringen
- ved installation af rørskålen, skal kontaktområderne på isoleringen altid justeres horisontalt (for at undgå vrid og presfolder)
- med selvklebende strip til nem lukning af rørskålen
- materiale: rørbojle af stål; rørskål lavet af PIR skum (kernen), syntetisk gummi (siderne) og et dampfast lag af sort PVC
- indeholder ikke CFC, HCFC, formaldehyd eller cadmium
- fremragende termiske og mekaniske egenskaber
- BIS Bifix G2: overfladebehandling:
 - produktet er en del af BIS UltraProtect® 1000 systemet
 - velegnet til inden- og udendørs brug
 - modstår min. 1.000 timers saltspray test (maks. 5% rød rust) i henhold til ISO 9227
- anbefalet temperatur: -45 °C til +105 °C



Art.nr.	D (mm)	D (")	DN	G	B (mm)	h (mm)	b (mm)	s (mm)	F _{a,z} (N)	Pakke1
22115012	12,0	-	-	M8/10	118	57	50	32,0	100	12
22115015	15,0 - 16,0	-	-	M8/10	125	59	50	32,0	100	12
22115018	17,2 - 18,0	-	-	M8/10	125	59	50	30,5	100	12
22115022	21,3 - 22,0	-	-	M8/10	134	64	50	32,0	100	12
22115028	26,9 - 28,0	-	-	M8/10	142	70	50	35,0	100	12
22115035	35,0	1	25	M8/10	155	75	50	36,5	100	16
22115042	42,4	1¼	32	M8/10	148	74	50	32,0	150	18
22115048	48,3	1½	40	M8/10	155	77	50	32,0	225	18
22115054	54,0	-	-	M8/10	164	80	50	32,0	225	9
22115060	60,3	2	50	M8/10	172	83	50	32,0	350	9
22115064	64,0	-	-	M8/10	172	86	50	33,0	350	30
22115070	70,0	-	-	M8/10	181	89	50	33,0	425	30
22115076	76,1	2½	65	M8/10	189	92	50	33,0	575	30
22115089	88,9	3	80	M8/10	201	98	50	33,0	875	12
22115102	101,6	-	-	M8/10	217	107	50	33,0	1.000	12
22115108	108,0	-	-	M8/10	229	110	50	33,0	1.075	12
22115114	114,3	4	100	M8/10	238	106	50	34,0	1.250	12
22115133	133,0	-	-	M8/10	261	123	100	34,0	1.475	4
22115140	139,7	5	125	M8/10	261	127	100	34,0	1.700	4
22115160	159,0	-	-	M8/10	283	129	100	34,0	1.950	10
22115168	168,3	6	150	M16	322	135	100	33,0	2.125	10
22115219	219,1	8	200	M16	368	161	100	33,0	3.525	4
22115273	273,0	10	250	M16			100	33,0	4.925	6

* udstyret med BIS HD500 Rørbojle i stedet for BIS Bifix® G2.

Supplement

- BIS RapidRail® Profilskinnesystem
- BIS Befæstelse & tilbehør
- BIS Plugs og Befæstelse