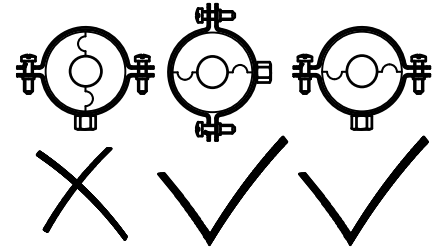
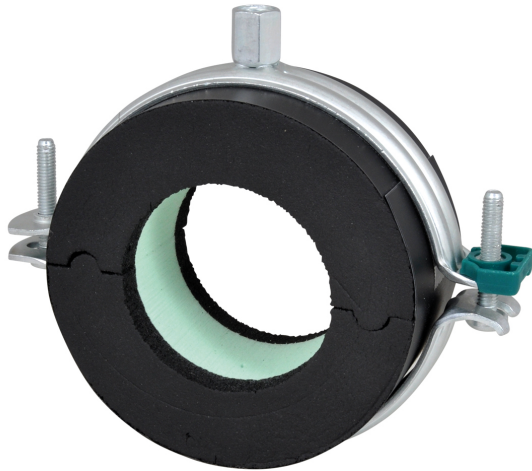


BISOFIX® E25

(D 05 12)

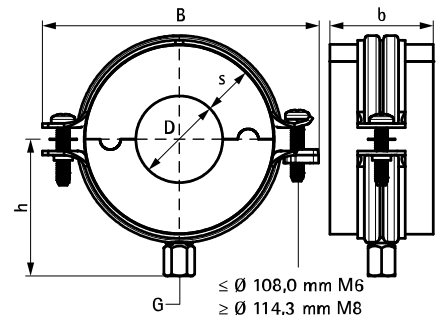
for isolerede rør 12,0 - 219,1 mm

M8/10 - M16

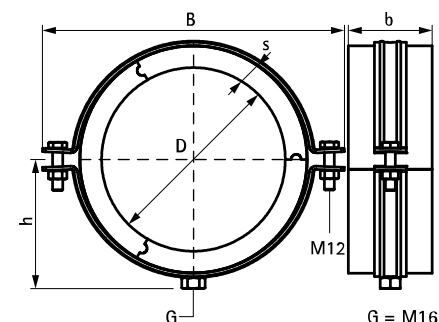


Funktioner og fordele

- isoleret rørskål med BIS Bifix® G2 rørbojle
- rørbojle med hurtigt låsesystem
- for montage af termisk isolerede rør i stål, kobber eller rustfrit stål
- dampfast lim på rørisoleringen
- ved installation af rørskålen, skal kontaktområderne på isoleringen altid justeres horisontalt (for at undgå vrid og presfolder)
- med selvklebende strip til nem lukning af rørskålen
- materiale: rørbojle af stål; rørskål lavet af PIR skum (kernen), syntetisk gummi (siderne) og et dampfast lag af sort PVC
- indeholder ikke CFC, HCFC, formaldehyd eller cadmium
- fremragende termiske og mekaniske egenskaber
- BIS Bifix G2: overfladebehandling:
 - produktet er en del af BIS UltraProtect® 1000 systemet
 - velegnet til inden- og udendørs brug
 - modstår min. 1.000 timers saltspray test (maks. 5% rød rust) i henhold til ISO 9227
- anbefalet temperatur: -45 °C til +105 °C



G = M8/10



G = M16

Art.nr.	D (mm)	D (")	DN	G	B (mm)	h (mm)	b (mm)	s (mm)	F _{a,z} (N)	Pakke1
22114012	12,0	-	-	M8/10	104	50	50	25,3	100	12
22114015	15,0 - 16,0	-	-	M8/10	110	53	50	26,5	100	12
22114018	17,2 - 18,0	-	-	M8/10	110	54	50	25,0	100	12
22114022	21,3 - 22,0	-	-	M8/10	118	56	50	25,5	100	12
22114028	26,9 - 28,0	-	-	M8/10	125	58	50	25,0	100	12
22114035	35,0	1	25	M8/10	134	63	50	25,0	100	18
22114042	42,4	1 1/4	32	M8/10	134	66	50	25,0	150	18
22114054	54,0	-	-	M8/10	148	72	50	25,0	225	18
22114060	60,3	2	50	M8/10	155	75	50	25,0	350	18
22114064	64,0	-	-	M8/10	164	78	50	26,0	350	18
22114070	70,0	-	-	M8/10	164	80	50	25,0	425	9
22114076	76,1	2 1/2	65	M8/10	172	84	50	26,0	575	9
22114089	88,9	3	80	M8/10	189	91	50	26,0	875	30
22114102	101,6	-	-	M8/10	201	96	50	25,0	1.000	30
22114108	108,0	-	-	M8/10	209	101	50	26,5	1.075	12
22114114	114,3	4	100	M8/10	217	107	50	27,0	1.250	12
22114219	219,1	8	200	M16	360	294	100	26,0	3.525	6 *

* udstyret med BIS HD500 Rørbojle i stedet for BIS Bifix® G2.

Supplement

BIS RapidRail® Profilskinnesystem
 BIS Befæstelse & tilbehør
 BIS Plugs og Befæstelse