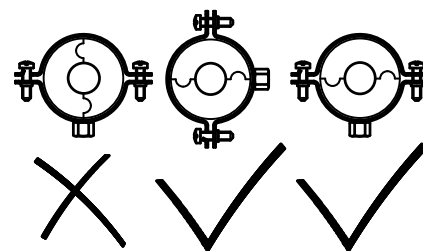
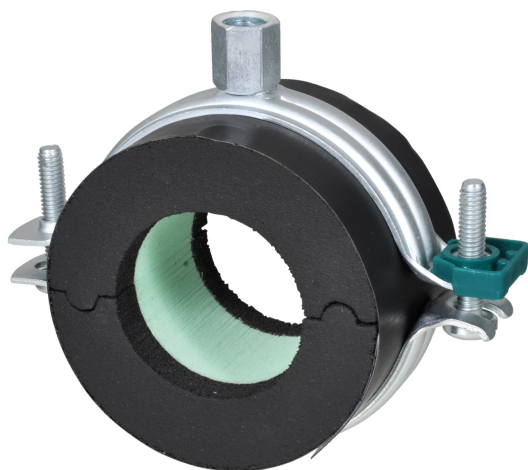


BISOFIX® E13

(D 05 05)

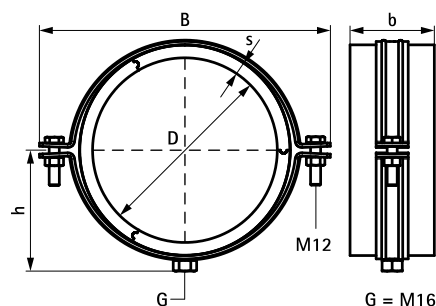
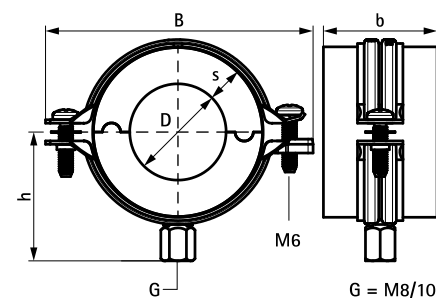
for isolerede rør 12,0 - 114,3 mm

M8/10 - M16



Funktioner og fordele

- isoleret rørskål med BIS Bifix® G2 rørbojle
- rørbojle med hurtigt låsesystem
- for montage af termisk isolerede rør i stål, kobber eller rustfrit stål
- dampfast lim på rørisoleringen
- ved installation af rørskålen, skal kontaktområderne på isoleringen altid justeres horisontalt (for at undgå vrid og presfolder)
- med selvklæbende strip til nem lukning af rørskålen
- BIS Bifix G2: overfladebehandling:
 - produktet er en del af BIS UltraProtect® 1000 systemet
 - velegnet til inden- og udendørs brug
 - modstår min. 1.000 timers saltspray test (maks. 5% rød rust) i henhold til ISO 9227
- anbefalet temperatur: -45 °C til +105 °C
- materiale: rørbojle af stål; rørskål lavet af PIR skum (kernen), syntetisk gummi (siderne) og et dampfast lag af sort PVC
- indeholder ikke CFC, HCFC, formaldehyd eller cadmium
- fremragende termiske og mekaniske egenskaber



Art.nr.	VVS nr.	D (mm)	D (°)	DN	G	B (mm)	h (mm)	b (mm)	s (mm)	F _{a,z} (N)	Pakke 1
2210012	018038112	12,0	-	-	M8/10	80	39	50	14,0	100	18
2210015	018038116	15,0 - 16,0	-	-	M8/10	80	39	50	13,0	100	18
2210017	018038118	17,2 - 18,0	3/8	10	M8/10	91	43	50	15,5	100	18
2210021	018038122	21,3 - 22,0	1/2	15	M8/10	97	45	50	15,5	100	18
2210027	018038128	26,9 - 28,0	3/4	20	M8/10	97	48	50	15,5	100	18
2210035	018038135	35,0	1	25	M8/10	110	53	50	16,5	100	18
2210042	018038142	42,4	1 1/4	32	M8/10	118	57	50	16,5	150	12
2210048	018038148	48,3	1 1/2	40	M8/10	125	60	50	16,5	225	12
2210054	018038154	54,0	-	-	M8/10	134	64	50	16,5	225	12
2210060	018038160	60,3	2	50	M8/10	142	68	50	17,5	350	12
2210064	018038164	64,0	-	-	M8/10	142	70	50	17,0	350	18
2210076	018038176	76,1	2 1/2	65	M8/10	155	76	50	17,5	575	18
2210089	018038189	88,9	3	80	M8/10	172	82	50	17,5	875	18
2210102	018038192	101,6	-	-	M8/10	181	89	50	17,5	1.000	30
2210108	018038190	108,0	-	-	M8/10	189	92	50	17,5	1.075	30
2210114	018038191	114,3	4	100	M8/10	189	95	50	17,5	1.250	30

Supplement

- BIS RapidRail® Profilskinnesystem
- BIS Befæstelse & tilbehør
- BIS Plugs og Befæstelse