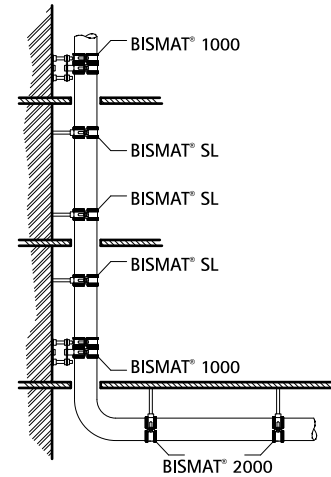


BISMAT[®] 1000 Lodrette Rørbøjler

(A 30 10)

for lodrette rør DN 70 - DN 200

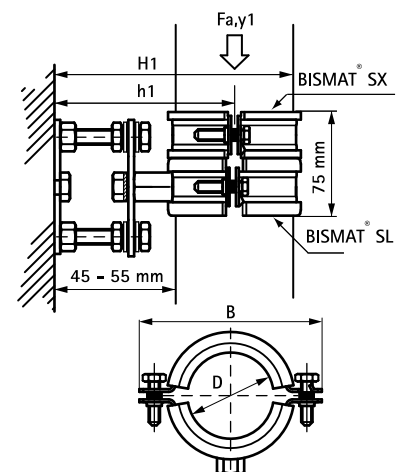


Funktioner og fordele

- justerbar vægbeslag med BISMAT[®] SL Ekspansions rørbøjle & BISMAT[®] SX Retningsbestemt rørbøjle
- unikt sæt til montering af lodrette støbejerns- eller plastrør
- skal monteres på hver 2. etage, højde 3,0 m (fra Ø 125 mm, én pr. etage)
- montering uden spænding for optimal justering
- justerbar afstand mellem væg og rør
- materiale: stål
- elforzinket
- lydisolerende indlæg, EPDM gummi, sort
- indlæg er resistent overfor aldring
- lydisoleringen er testet iht. DIN 4109 (isoleringen overstiger standarder)

Art.nr.	VVS nr.	D (mm)	DN	Type	B (mm)	H1 (mm)	h1 (mm)	F _{a,y} (N)	Pakke 1
3363070	018007075	75	70	KA	144	140 - 150	93 - 102	650	5
3363075	018007078	78	70	GA	154	140 - 150	93 - 103	650	5
3363080	018007083	83	80	GA	144	143 - 153	94 - 104	820	5
3363090		89	80	-	164	147 - 154	102 - 109	820	5
3363100	018007110	110	100	KA / GA	176	175 - 185	110 - 120	820	5
3363125	018007125	125	125	KA	192	190 - 200	118 - 128	820	5
3363150	018007160	160	150	KA / GA	233	235 - 245	137 - 147	820	5
3363200	018007210	210	200	GA	284	280 - 290	162 - 172	820	5

KA = Plastik afløbsrør, GA = støbejern afløbsrør



Supplement

BISMAT[®] SL Ekspansions Rørbøjler

Alternativ

BIS Lodrette Rørbeslag