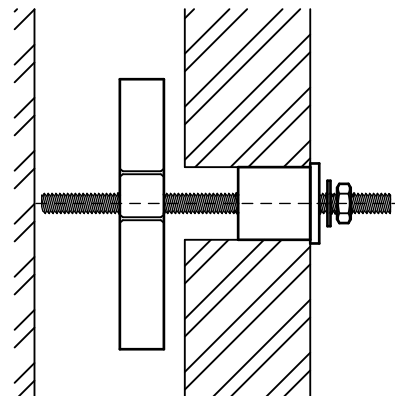


## BIS Kip Dybel

befæstelse i hule vægge



(L 10 88)



### Funktioner og fordele

- for befæstelse i hulrum
- materiale: metaldele lavet af stål; afstandsskive af EPDM gummi; spændeskive af PP (polypropylen)
- pre-galvaniseret

Art.nr.	Pakke 1
0670600	20
Den maks. tilladte belastning ( $F_{a,2}$ ) depends on the application, for en detaljeret beregning af belastningen, kontakt da venligst Walraven Teknisk Support.	

