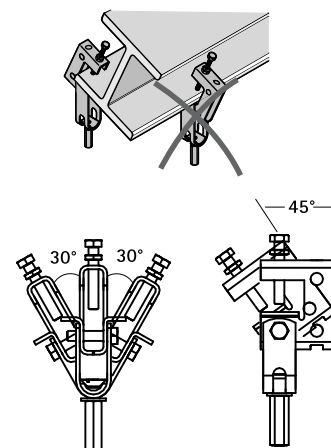
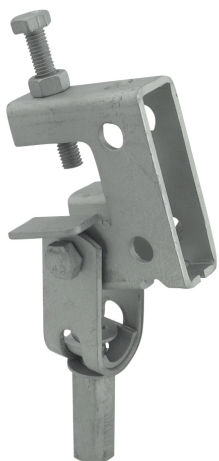


# BIS Bjælkeklemme Flexibel Model E

(K 20 25)

for stålflanger op til 24 mm



## Funktioner og fordele

- multi retningsbestemt klemme
- for ophængning af lette komponenter på skrå bjælker uden svejsning eller boring
- op til flanger med tykkelse på 24 mm
- artikulering til 30° sidelæns, 45° fremad
- materiale: stål
- overfladebehandling: Dacromet

Art.nr.	A (mm)	G	Pakke 1
6076000	≤24	M10	10

